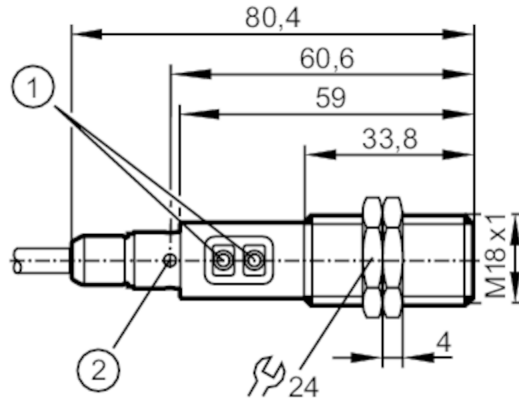


OGT501



Système réflexion directe

OGT-FPKG/2M



- 1 Boutons-poussoirs de programmation
2 LED 4 x 90°



Caractéristiques du produit

Type de lumière	lumière rouge
Boîtier	Sonde filetage

Application

Principe de fonctionnement	Système réflexion directe
----------------------------	---------------------------

Données électriques

Tension d'alimentation [V]	10...36 DC
Consommation [mA]	25
Classe de protection	II
Protection contre l'inversion de polarité	oui
Type de lumière	lumière rouge
Longueur d'onde [nm]	624

Sorties

Technologie	PNP
Fonction de sortie	éclairage / obscurcissement; (programmable)
Chute de tension max. sortie de commutation DC [V]	2,5
Courant de sortie (au maintien) de la sortie de commutation DC [mA]	150; (200 (...60 °C))
Fréquence de commutation DC [Hz]	2000
Protection courts-circuits	oui
Version protection courts-circuits	pulsé
Protection surcharges	oui

Plage évaluable

Portée [mm]	2...800; (papier blanc 200 x 200 mm rémission 90 %)
Réglage usine	éclairage
Plage de réglage [mm]	150...800

OGT501



Système réflexion directe

OGT-FPKG/2M

Portée réglable		oui
Diamètre max. du spot lumineux [mm]		66
Dimensions du spot lumineux valables pour		pour la portée maximale

Conditions d'utilisation

Température ambiante [°C]		-25...80
Protection		IP 67

Tests / Homologations

CEM	EN 60947-5-2	
MTTF [Années]		473

Données mécaniques

Poids [g]		136,3
Boîtier		Sonde filetage
Dimensions [mm]		M18 x 1 / L = 80,4
Désignation du filetage		M18 x 1
Matières		inox (1.4404 / 316L); PA; LCP; EPDM; TPU
Matière lentille		PMMA

Afficheurs / éléments de service

Indication	Indication de commutation	1 x LED, jaune
Fonction Teach		oui
Verrou électronique		oui

Accessoires

Fourniture		écrous de fixation: 2
------------	--	-----------------------

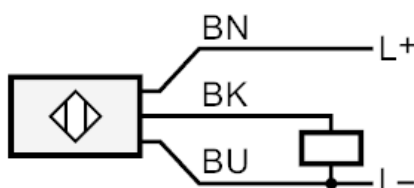
Remarques

Remarques		Tension d'alimentation "supply class 2" selon cULus
Quantité		1 pièces

Raccordement électrique

Câble: 2 m, PUR; 3 x 0,34 mm²

Raccordement



Couleurs des fils conducteurs :
BK = noir
BN = brun
BU = bleu



Systeme reflexion directe

OGT-FPKG/2M

Diagrammes et courbes

courbe capacité de réserve

