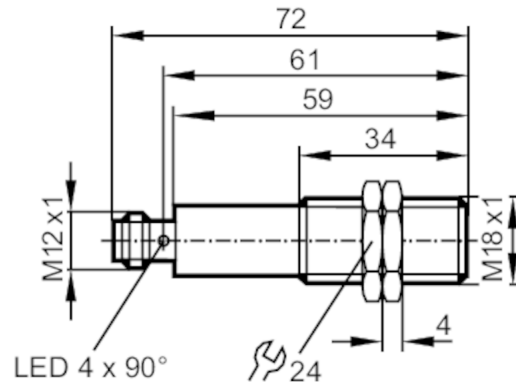




## Barrage photoélectrique émetteur

OGS-00KG/US100



### Caractéristiques du produit

Type de lumière	lumière rouge
Boîtier	Sonde filetage

### Application

Principe de fonctionnement	Barrage photoélectrique
----------------------------	-------------------------

### Données électriques

Tension d'alimentation [V]	10...36 DC
Consommation [mA]	20
Classe de protection	II
Protection contre l'inversion de polarité	oui
Type de lumière	lumière rouge
Longueur d'onde [nm]	624

### Plage évaluable

Emetteur / récepteur	émetteur
Portée [m]	< 25
Portée réglable	non
Diamètre max. du spot lumineux [mm]	1000
Dimensions du spot lumineux valables pour	pour la portée maximale

### Conditions d'utilisation

Température ambiante [°C]	-25...80
Protection	IP 67

### Tests / Homologations

CEM	EN 60947-5-2
MTTF [Années]	629

### Données mécaniques

Poids [g]	62,3
Boîtier	Sonde filetage

# OGS500



## Barrage photoélectrique émetteur

OGS-00KG/US100

Dimensions	[mm]	M18 x 1 / L = 72
Désignation du filetage		M18 x 1
Matières		inox (1.4404 / 316L); PA; EPDM
Matière lentille		PMMA

### Afficheurs / éléments de service

Indication	Disponibilité	1 x LED, vert
------------	---------------	---------------

### Accessoires

Fourniture	écrous de fixation: 2
------------	-----------------------

### Remarques

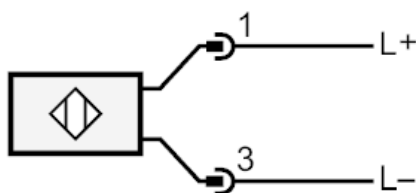
Remarques	Tension d'alimentation "supply class 2" selon cULus
Quantité	1 pièces

### Raccordement électrique

Connecteur: 1 x M12; codage: A



### Raccordement





## Barrage photoélectrique émetteur

OGS-00KG/US100

### Diagrammes et courbes

courbe capacité de réserve

