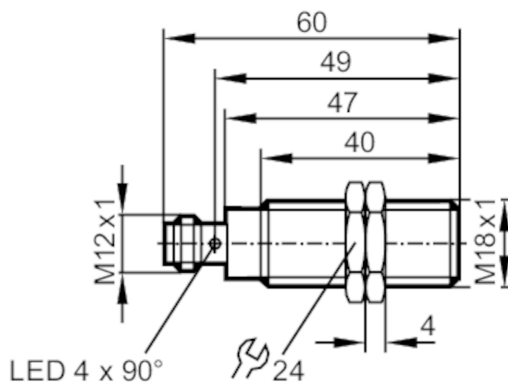




Barrage photoélectrique émetteur

OGS-00KG/US100



Caractéristiques du produit

Type de lumière	lumière rouge
Boîtier	Sonde filetage

Application

Principe de fonctionnement	Barrage photoélectrique
----------------------------	-------------------------

Données électriques

Tension d'alimentation [V]	10...36 DC
Consommation [mA]	15
Classe de protection	II
Protection contre l'inversion de polarité	oui
Type de lumière	lumière rouge
Longueur d'onde [nm]	624

Plage évaluable

Emetteur / récepteur	émetteur
Portée [m]	< 20
Portée réglable	non
Diamètre max. du spot lumineux [mm]	800
Dimensions du spot lumineux valables pour	pour la portée maximale

Conditions d'utilisation

Température ambiante [°C]	-25...60
Protection	IP 67

Tests / Homologations

CEM	EN 60947-5-2
MTTF [Années]	755

Données mécaniques

Poids [g]	49,1
Boîtier	Sonde filetage

OGS200



Barrage photoélectrique émetteur

OGS-00KG/US100

Dimensions [mm]	M18 x 1 / L = 60
Désignation du filetage	M18 x 1
Matières	boîtier: inox (1.4404 / 316L)
Matière lentille	PMMA

Afficheurs / éléments de service

Indication	Disponibilité	1 x LED, vert
------------	---------------	---------------

Accessoires

Fourniture	écrous de fixation: 2
------------	-----------------------

Remarques

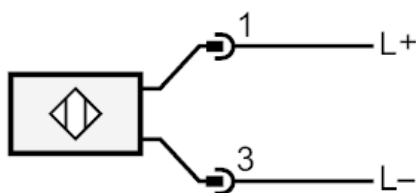
Remarques	Tension d'alimentation "supply class 2" selon cULus
Quantité	1 pièces

Raccordement électrique

Connecteur: 1 x M12; codage: A



Raccordement





Barrage photoélectrique émetteur

OGS-00KG/US100

Diagrammes et courbes

courbe capacité de réserve

