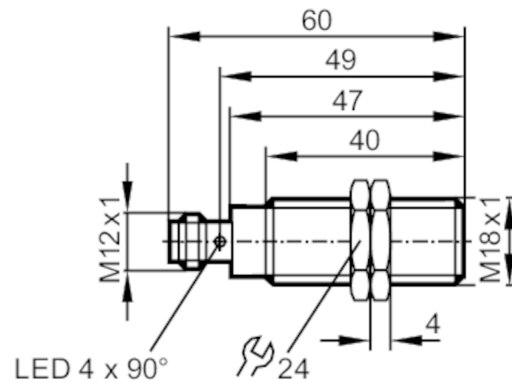




## Barrage photoélectrique récepteur

OGE-DPKG/US100



### Caractéristiques du produit

Type de lumière	lumière rouge
Boîtier	Sonde filetage

### Application

Principe de fonctionnement	Barrage photoélectrique
----------------------------	-------------------------

### Données électriques

Tension d'alimentation [V]	10...36 DC
Consommation [mA]	10
Classe de protection	II
Protection contre l'inversion de polarité	oui
Type de lumière	lumière rouge
Longueur d'onde [nm]	624

### Sorties

Technologie	PNP
Fonction de sortie	obscurcissement
Chute de tension max. sortie de commutation DC [V]	2,5
Courant de sortie (au maintien) de la sortie de commutation DC [mA]	200
Fréquence de commutation DC [Hz]	1000
Protection courts-circuits	oui
Version protection courts-circuits	pulsé
Protection surcharges	oui

### Plage évaluable

Emetteur / récepteur	récepteur
Portée [m]	< 20
Portée réglable	non



## Barrage photoélectrique récepteur

OGE-DPKG/US100

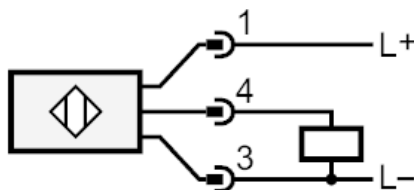
Conditions d'utilisation		
Température ambiante	[°C]	-25...60
Protection		IP 67
Tests / Homologations		
CEM		EN 60947-5-2
MTTF	[Années]	1112
Données mécaniques		
Poids	[g]	50,1
Boîtier		Sonde filetage
Dimensions	[mm]	M18 x 1 / L = 60
Désignation du filetage		M18 x 1
Matières		boîtier: inox (1.4404 / 316L)
Matière lentille		PMMA
Afficheurs / éléments de service		
Indication	Indication de commutation	1 x LED, jaune
Accessoires		
Fourniture		écrous de fixation: 2
Remarques		
Remarques		Tension d'alimentation "supply class 2" selon cULus
Quantité		1 pièces

### Raccordement électrique

Connecteur: 1 x M12; codage: A



### Raccordement





## Barrage photoélectrique récepteur

OGE-DPKG/US100

### Diagrammes et courbes

courbe capacité de réserve

