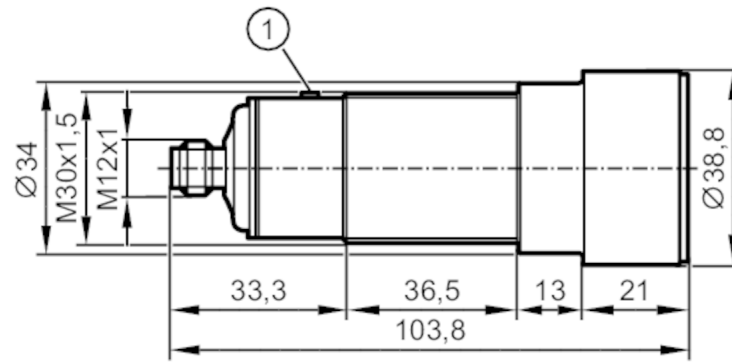




Détecteur à ultrasons

UIA06000E1KG/IO-Link/US



1 bouton apprentissage



Caractéristiques du produit

Technologie	PNP
Fonction de sortie	normalement ouvert / fermé; (paramétrage)
Portée [mm]	350...6000; (Cible: 400 x 400 mm)
Interface de communication	IO-Link
Boîtier	Sonde filetage
Dimensions [mm]	M30 x 1,5 / L = 103,8

Données électriques

Tension d'alimentation [V]	10...30 DC
Consommation [mA]	< 30
Classe de protection	III
Protection contre l'inversion de polarité	oui
Retard à la disponibilité [s]	< 0,3
Fréquence transducteur [kHz]	75

Entrées/sorties

Nombre des entrées et sorties	Nombre des sorties TOR: 1; Nombre des sorties analogiques: 1
-------------------------------	--

Sorties

Nombre total de sorties	2
Sortie signal	signal de commutation; signal analogique; IO-Link
Technologie	PNP
Nombre des sorties TOR	1
Fonction de sortie	normalement ouvert / fermé; (paramétrage)
Chute de tension max. sortie de commutation DC [V]	2,2
Courant de sortie (au maintien) de la sortie de commutation DC [mA]	100
Fréquence de commutation DC [Hz]	1



Détecteur à ultrasons

UIA06000E1KG/IO-Link/US

Nombre des sorties analogiques		1
Sortie analogique (courant)	[mA]	4...20
Charge maxi	[Ω]	500
Protection courts-circuits		oui
Protection surcharges		oui

Plage évaluable

Portée	[mm]	350...6000; (Cible: 400 x 400 mm)
Zone aveugle	[mm]	350
Angle d'ouverture cylindrique	[°]	15; (±2)
Déviat. max. de l'angle 90° détecteur / objet	[°]	± 4

Exactitude / dérives

Compensation de température		oui
Hystérésis	[%]	< 3
Dérive du point de commutation	[%]	-5...5
Erreur de linéarité sortie analogique	[%]	<3
Répétabilité		1 %
Résolution	[mm]	3
Remarques sur la précision / déviation		Les valeurs indiquées sont atteintes après un temps de préchauffage de min. 20 minutes

Temps de réponse

Temps de réponse	[ms]	< 600; (Sortie analogique)
------------------	------	----------------------------

Logiciel / programmation

Possibilités de paramétrage	hystérésis / fenêtre; deuxième point de commutation; Temporisation à l'enclenchement et au déclenchement ; opérations de démarrage; Fonction Teach; éclaircissement / obscurcissement	
-----------------------------	---	--

Interfaces

Interface de communication	IO-Link	
Type de transmission	COM2 (38,4 kBaud)	
Révision IO-Link	1.1	
Standard SDCI	IEC 61131-9	
Profiles	Smart Sensor: Device Identification; Multi-channel, two setpoint switching sensor, type 0 Generic Profiled Sensor; Process Data Variable; Device Diagnosis; Teach Channel	
Mode SIO	oui	
Type de port maître requis	A	
Temps de cycle de process min.	[ms]	3,2
Données process IO-Link (cyclique)	Fonction	longueur en bits
	valeur process	16
	état d'appareil	4
	informations de commutation binaires	2
Fonctions IO-Link (acyclique)	étiquette électronique spécifique application; compteur horaire	

UIT504



Détecteur à ultrasons

UIA06000E1KG/IO-Link/US

DeviceID supportés	Mode fonctionnement	DeviceID
	default	1097
Remarque	Pour d'autres informations voir le fichier pdf IODD sous "Téléchargements"	

Conditions d'utilisation		
Température ambiante	[°C]	-20...70
Température de stockage	[°C]	-30...80
Protection		IP 67

Tests / Homologations		
CEM	EN 61000-4-2 ESD	4 kV CD / 8 kV AD
	EN 61000-4-3 rayonnement HF	3 V/m
	EN 61000-4-4 Burst	2 kV
	EN 61000-4-6 parasites HF conduits par le câble	3 V
	EN 55011	classe A
Tenue aux vibrations	EN 60068-2-6 Fc	(10-55) Hz amplitude 1mm, durée du cycle de fréquence 5 mn, durée de présence par axe à une fréquence de résonance ou à 55 Hz: 30 mn
Tenue aux chocs	EN 60068-2-27 Ea	30 g 11 ms demi-sinusoïdal ; 3 chocs dans chaque direction des 3 axes des coordonnées
MTTF	[Années]	102
Homologation UL	Ta	-20...70 °C
	Alimentation en tension	Class 2
	Numéro de fichier UL	E174191

Données mécaniques		
Poids	[g]	242,5
Boîtier		Sonde filetage
Dimensions	[mm]	M30 x 1,5 / L = 103,8
Désignation du filetage		M30 x 1,5
Matières		inox (1.4404 / 316L); PA; vitrocéramique époxyde
Couple de serrage	[Nm]	100

Afficheurs / éléments de service		
Indication	Indication de commutation	2 x LED, jaune
	écho	1 x LED, vert
Fonction Teach		oui

Accessoires		
Fourniture		écrous de fixation: 2, inox

Remarques		
Remarques		Tension d'alimentation "supply class 2" selon cULus
Quantité		1 pièces

Détecteur à ultrasons

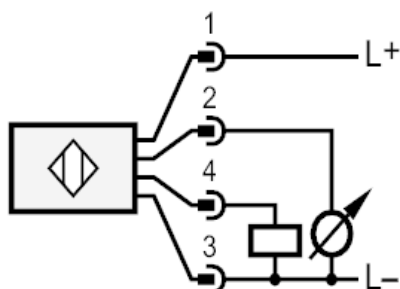
UIA06000E1KG/IO-Link/US

Raccordement électrique

Connecteur: 1 x M12; codage: A

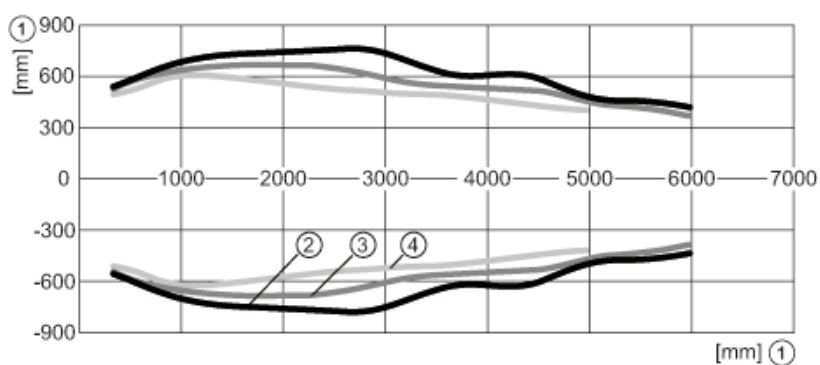


Raccordement



4 IO-Link

Diagrammes et courbes



- 1 Distance
- 2 Lobe ultrasonore standard
- 3 Lobe ultrasonore moyen
- 4 Lobe ultrasonore étroit