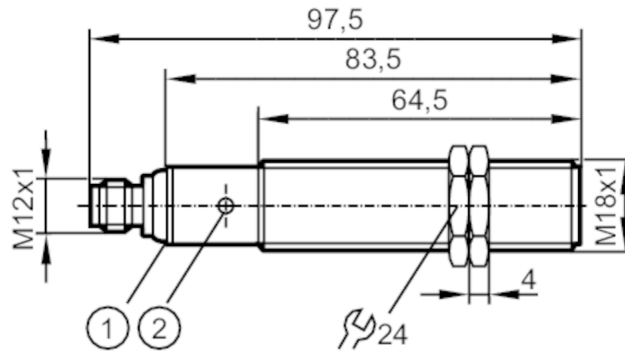




Détecteur à ultrasons

UGA02200E1KG/IO-LINK/US



- 1 LED
2 bouton apprentissage



Caractéristiques du produit

Technologie	PNP
Fonction de sortie	normalement ouvert / fermé; (paramétrage)
Portée [mm]	200...2200; (Cible: 200 x 200 mm)
Interface de communication	IO-Link
Boîtier	Sonde filetage
Dimensions [mm]	M18 x 1 / L = 97,5

Données électriques

Tension d'alimentation [V]	10...30 DC; ("supply class 2" selon cULus)
Consommation [mA]	55
Classe de protection	III
Protection contre l'inversion de polarité	oui
Retard à la disponibilité [s]	< 0,3
Fréquence transducteur [kHz]	200

Entrées/sorties

Nombre des entrées et sorties	Nombre des sorties TOR: 1; Nombre des sorties analogiques: 1
-------------------------------	--

Sorties

Nombre total de sorties	2
Sortie signal	signal de commutation; signal analogique; IO-Link
Technologie	PNP
Nombre des sorties TOR	1
Fonction de sortie	normalement ouvert / fermé; (paramétrage)
Chute de tension max. sortie de commutation DC [V]	2,2
Courant de sortie (au maintien) de la sortie de commutation DC [mA]	100
Fréquence de commutation DC [Hz]	2
Nombre des sorties analogiques	1

UGT513



Détecteur à ultrasons

UGA02200E1KG/IO-LINK/US

Sortie analogique (courant) [mA]	4...20
Charge maxi [Ω]	500
Protection courts-circuits	oui
Protection surcharges	oui
Résolution sortie analogique	< 3 mm

Plage évaluable

Portée [mm]	200...2200; (Cible: 200 x 200 mm)
Zone aveugle [mm]	200
Angle d'ouverture cylindrique [°]	14; (±2)
Déviat. max. de l'angle 90° détecteur / objet [°]	± 4

Exactitude / dérives

Compensation de température	oui
Hystérésis [%]	< 2
Dérive du point de commutation [%]	-2...2
Erreur de linéarité sortie analogique [%]	<3
Répétabilité	1 %
Remarques sur la précision / déviation	Les valeurs indiquées sont atteintes après un temps de préchauffage de min. 20 minutes

Temps de réponse

Temps de réponse [ms]	< 400; (Sortie analogique)
-----------------------	----------------------------

Logiciel / programmation

Possibilités de paramétrage	hystérésis / fenêtre; deuxième point de commutation; Temporisation à l'enclenchement et au déclenchement ; opérations de démarrage; Fonction Teach; éclaircissement / obscurcissement
-----------------------------	---

Interfaces

Interface de communication	IO-Link	
Type de transmission	COM2 (38,4 kBaud)	
Révision IO-Link	1.1	
Standard SDCI	IEC 61131-9	
Profils	Smart Sensor: Device Identification; Multi-channel, two setpoint switching sensor, type 0 Generic Profiled Sensor; Process Data Variable; Device Diagnosis; Teach Channel	
Mode SIO	oui	
Type de port maître requis	A	
Temps de cycle de process min. [ms]	3,2	
Données process IO-Link (cyclique)	Fonction	longueur en bits
	valeur process	16
	état d'appareil	4
	informations de commutation binaires	2
Fonctions IO-Link (acyclique)	étiquette électronique spécifique application; compteur horaire	
DeviceID supportés	Mode fonctionnement	DeviceID
	default	704
Remarque	Pour d'autres informations voir le fichier pdf IO-Link sous "Téléchargements"	

UGT513



Détecteur à ultrasons

UGA02200E1KG/IO-LINK/US

Conditions d'utilisation		
Température ambiante	[°C]	-20...70
Température de stockage	[°C]	-30...80
Protection		IP 67
Tests / Homologations		
CEM	EN 61000-4-2 ESD	4 kV CD / 8 kV AD
	EN 61000-4-3 rayonnement HF	3 V/m
	EN 61000-4-4 Burst	2 kV
	EN 61000-4-6 parasites HF conduits par le câble	3 V
	EN 55011	classe A
Tenue aux vibrations	EN 60068-2-6 Fc	(10-55) Hz amplitude 1mm, durée du cycle de fréquence 5 mn, durée de présence par axe à une fréquence de résonance ou à 55 Hz: 30 mn
Tenue aux chocs	EN 60068-2-27 Ea	30 g 11 ms demi-sinusoïdal ; 3 chocs dans chaque direction des 3 axes des coordonnées
MTTF	[Années]	142
Homologation UL	Ta	-20...70 °C
	Alimentation en tension	Class 2
	Numéro de fichier UL	E174191
Données mécaniques		
Poids	[g]	102
Boîtier		Sonde filetage
Dimensions	[mm]	M18 x 1 / L = 97,5
Désignation du filetage		M18 x 1
Matières		inox (1.4404 / 316L); PA; vitrocéramique époxyde
Couple de serrage	[Nm]	50
Afficheurs / éléments de service		
Indication	Indication de commutation	2 x LED, jaune
	écho	1 x LED, vert
Fonction Teach		oui
Accessoires		
Fourniture		écrous de fixation: 2, inox
Remarques		
Remarques		Tension d'alimentation "supply class 2" selon cULus
Quantité		1 pièces

UGT513



Détecteur à ultrasons

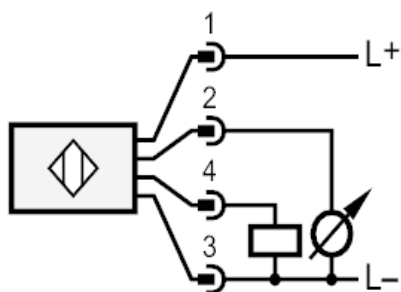
UGA02200E1KG/IO-LINK/US

Raccordement électrique

Connecteur: 1 x M12; codage: A

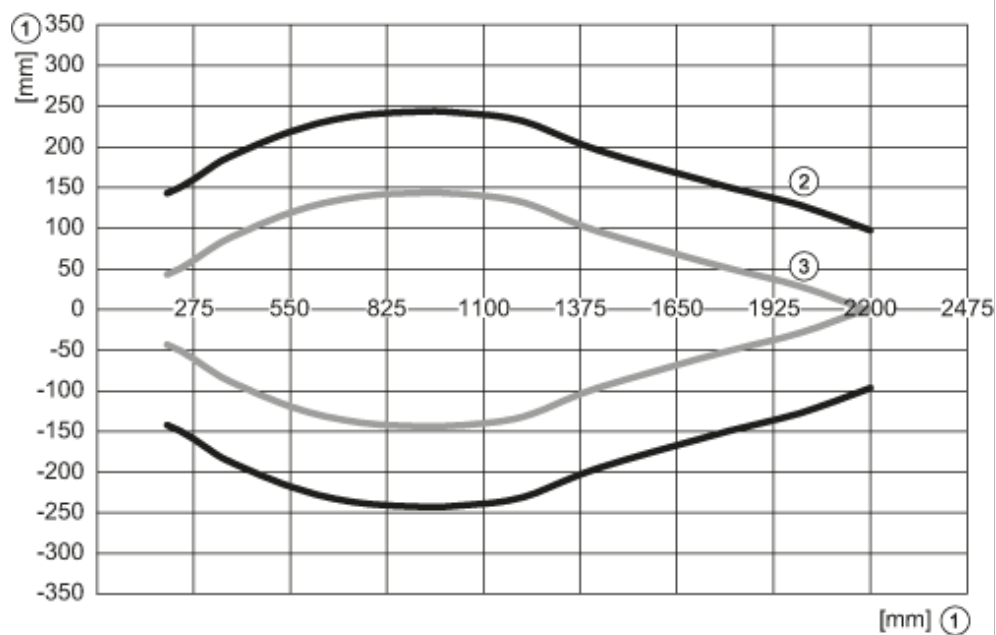


Raccordement



Pin 4 = IO-Link

Diagrammes et courbes



- 1: Distance
- 2: Plage évaluable
- 3: angle d'approche
- 4: Cible 200 x 200 mm
- 5: 50 % de la cible dans la zone de détection
- 6: Point de consigne haut