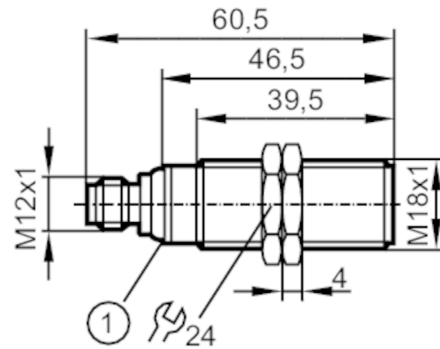


UGT504



Détecteur à ultrasons

UGB00800010G/US



1 LED



Caractéristiques du produit

Portée	[mm]	60...800; (Cible: 200 x 200 mm)
Boîtier		Sonde filetage
Dimensions	[mm]	M18 x 1 / L = 60,5

Données électriques

Tension d'alimentation	[V]	10...30 DC; ("supply class 2" selon cULus)
Consommation	[mA]	< 35
Classe de protection		III
Protection contre l'inversion de polarité		oui
Retard à la disponibilité	[s]	< 0,3
Fréquence transducteur	[kHz]	230

Entrées/sorties

Nombre des entrées et sorties		Nombre des sorties analogiques: 1
-------------------------------	--	-----------------------------------

Entrées

Entrée de synchronisation		non
Entrée multiplexée		non

Sorties

Nombre total de sorties		1
Nombre des sorties analogiques		1
Sortie analogique (courant)	[mA]	4...20
Charge maxi	[Ω]	500
Protection courts-circuits		oui
Protection surcharges		oui

Plage évaluable

Portée	[mm]	60...800; (Cible: 200 x 200 mm)
Zone aveugle	[mm]	60
Angle d'ouverture cylindrique	[°]	15; (±2)
Déviation max. de l'angle 90° détecteur / objet	[°]	± 4

UGT504



Détecteur à ultrasons

UGB00800010G/US

Exactitude / dérives		
Compensation de température		oui
Dérive du point de commutation [%]		-5...5
Erreur de linéarité sortie analogique [%]		< 1
Répétabilité		1 %
Résolution [mm]		2
Remarques sur la précision / déviation	Les valeurs indiquées sont atteintes après un temps de préchauffage de min. 20 minutes	
Temps de réponse		
Temps de réponse [ms]		< 500; (Sortie analogique)
Conditions d'utilisation		
Température ambiante [°C]		-20...70
Température de stockage [°C]		-30...80
Protection		IP 67
Tests / Homologations		
CEM	EN 61000-4-2 ESD	4 kV CD / 8 kV AD
	EN 61000-4-3 rayonnement HF	3 V/m
	EN 61000-4-4 Burst	2 kV
	EN 61000-4-6 parasites HF conduits par le câble	3 V
	EN 55011	classe A
Tenue aux vibrations	EN 60068-2-6 Fc	(10-55) Hz amplitude 1mm, durée du cycle de fréquence 5 mn, durée de présence par axe à une fréquence de résonance ou à 55 Hz: 30 mn
Tenue aux chocs	EN 60068-2-27 Ea	30 g 11 ms demi-sinusoïdal ; 3 chocs dans chaque direction des 3 axes des coordonnées
MTTF [Années]		189
Homologation UL	Ta	-20...70 °C
	Alimentation en tension	Class 2
	Numéro de fichier UL	E174191
Données mécaniques		
Poids [g]		74,85
Boîtier		Sonde filetage
Dimensions [mm]		M18 x 1 / L = 60,5
Désignation du filetage		M18 x 1
Matières		inox (1.4404 / 316L); PA; vitrocéramique époxyde
Couple de serrage [Nm]		50
Afficheurs / éléments de service		
Indication	Indication de commutation	1 x LED, jaune
	écho	1 x LED, vert
Accessoires		
Fourniture		écrous de fixation: 2, inox

UGT504



Détecteur à ultrasons

UGB00800010G/US

Remarques

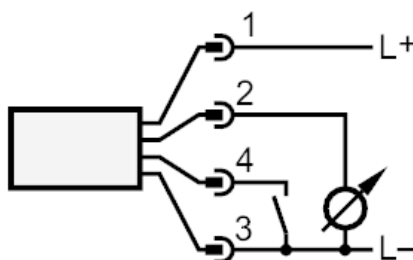
Remarques	Tension d'alimentation "supply class 2" selon cULus
Quantité	1 pièces

Raccordement électrique

Connecteur: 1 x M12; codage: A

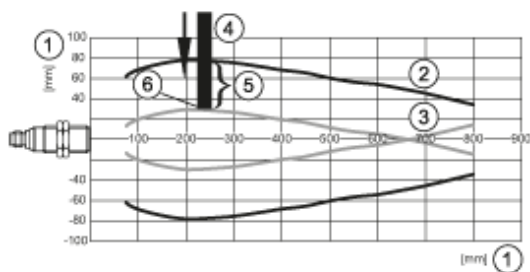
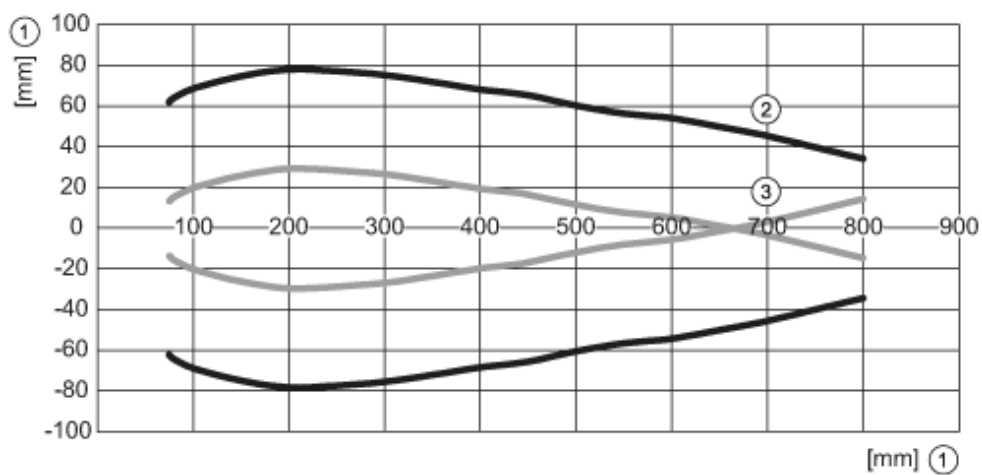


Raccordement



4: Teach

Diagrammes et courbes



- 1: Distance
- 2: Plage évaluable
- 3: angle d'approche
- 4: Cible 100 x 100 mm
- 5: 50 % de la cible dans la zone de détection
- 6: Point de consigne haut