



Détecteur à ultrasons

UGC00300EOKG/US



1 LED



Caractéristiques du produit

Technologie	PNP
Fonction de sortie	normalement ouvert / fermé; (paramétrage)
Portée [mm]	40...300; (Cible: 200 x 200 mm)
Boîtier	Sonde filetage
Dimensions [mm]	M18 x 1 / L = 60,5

Données électriques

Tension d'alimentation [V]	10...30 DC; ("supply class 2" selon cULus)
Consommation [mA]	< 35
Classe de protection	III
Protection contre l'inversion de polarité	oui
Retard à la disponibilité [s]	< 0,3
Fréquence transducteur [kHz]	300

Entrées/sorties

Nombre des entrées et sorties	Nombre des sorties TOR: 1
-------------------------------	---------------------------

Entrées

Entrée de synchronisation	non
Entrée multiplexée	non

Sorties

Nombre total de sorties	1
Technologie	PNP
Nombre des sorties TOR	1
Fonction de sortie	normalement ouvert / fermé; (paramétrage)
Chute de tension max. sortie de commutation DC [V]	2,2
Courant de sortie (au maintien) de la sortie de commutation DC [mA]	100
Fréquence de commutation DC [Hz]	8
Protection courts-circuits	oui

UGT200



Détecteur à ultrasons

UGC00300EOKG/US

Protection surcharges		oui
Plage évaluable		
Portée	[mm]	40...300; (Cible: 200 x 200 mm)
Zone aveugle	[mm]	40
Angle d'ouverture cylindrique	[°]	15; (±2)
Déviat. max. de l'angle 90° détecteur / objet	[°]	± 4
Exactitude / dérives		
Compensation de température		oui
Hystérésis	[%]	< 1
Dérive du point de commutation	[%]	-5...5
Répétabilité		1 %
Résolution	[mm]	2
Remarques sur la précision / déviation		Les valeurs indiquées sont atteintes après un temps de préchauffage de min. 20 minutes
Conditions d'utilisation		
Température ambiante	[°C]	-20...70
Température de stockage	[°C]	-30...80
Protection		IP 67
Tests / Homologations		
CEM	EN 61000-4-2 ESD	4 kV CD / 8 kV AD
	EN 61000-4-3 rayonnement HF	3 V/m
	EN 61000-4-4 Burst	2 kV
	EN 61000-4-6 parasites HF conduits par le câble	3 V
	EN 55011	classe A
Tenue aux vibrations	EN 60068-2-6 Fc	(10-55) Hz amplitude 1mm, durée du cycle de fréquence 5 mn, durée de présence par axe à une fréquence de résonance ou à 55 Hz: 30 mn
Tenue aux chocs	EN 60068-2-27 Ea	30 g 11 ms demi-sinusoïdal ; 3 chocs dans chaque direction des 3 axes des coordonnées
MTTF	[Années]	202
Homologation UL	Ta	-20...70 °C
	Alimentation en tension	Class 2
	Numéro de fichier UL	E174191
Données mécaniques		
Poids	[g]	56
Boîtier		Sonde filetage
Dimensions	[mm]	M18 x 1 / L = 60,5
Désignation du filetage		M18 x 1
Matières		PBT; PA; vitrocéramique époxyde
Couple de serrage	[Nm]	1

UGT200



Détecteur à ultrasons

UGC00300EOKG/US

Afficheurs / éléments de service

Indication	Indication de commutation	1 x LED, jaune
	écho	1 x LED, vert

Accessoires

Fourniture	écrous de fixation: 2, plastique
	rondelles en caoutchouc : 2

Remarques

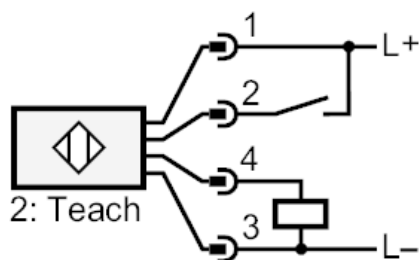
Remarques	Tension d'alimentation "supply class 2" selon cULus
Quantité	1 pièces

Raccordement électrique

Connecteur: 1 x M12; codage: A

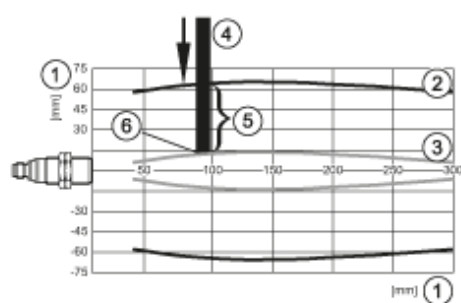
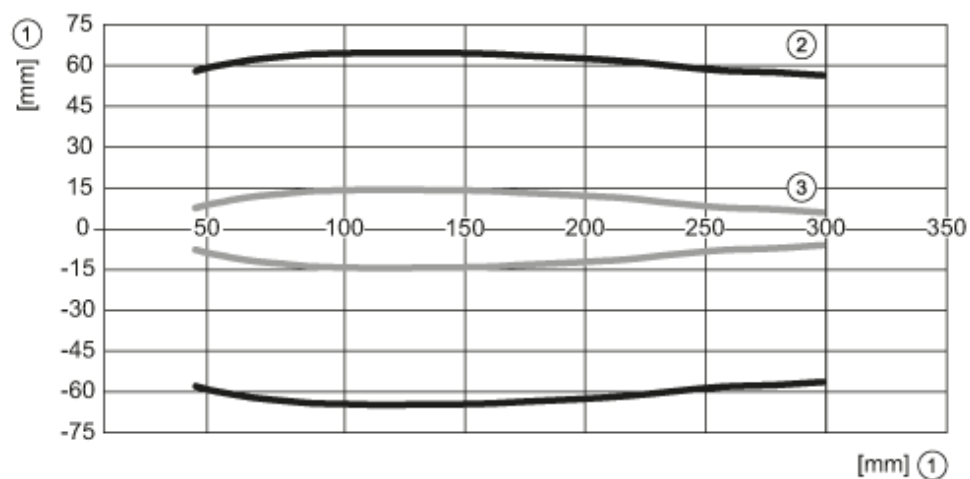


Raccordement



2: Teach

Diagrammes et courbes



- 1: Distance
- 2: Plage évaluable
- 3: angle d'approche
- 4: Cible 100 x 100 mm
- 5: 50 % de la cible dans la zone de détection
- 6: Point de consigne haut