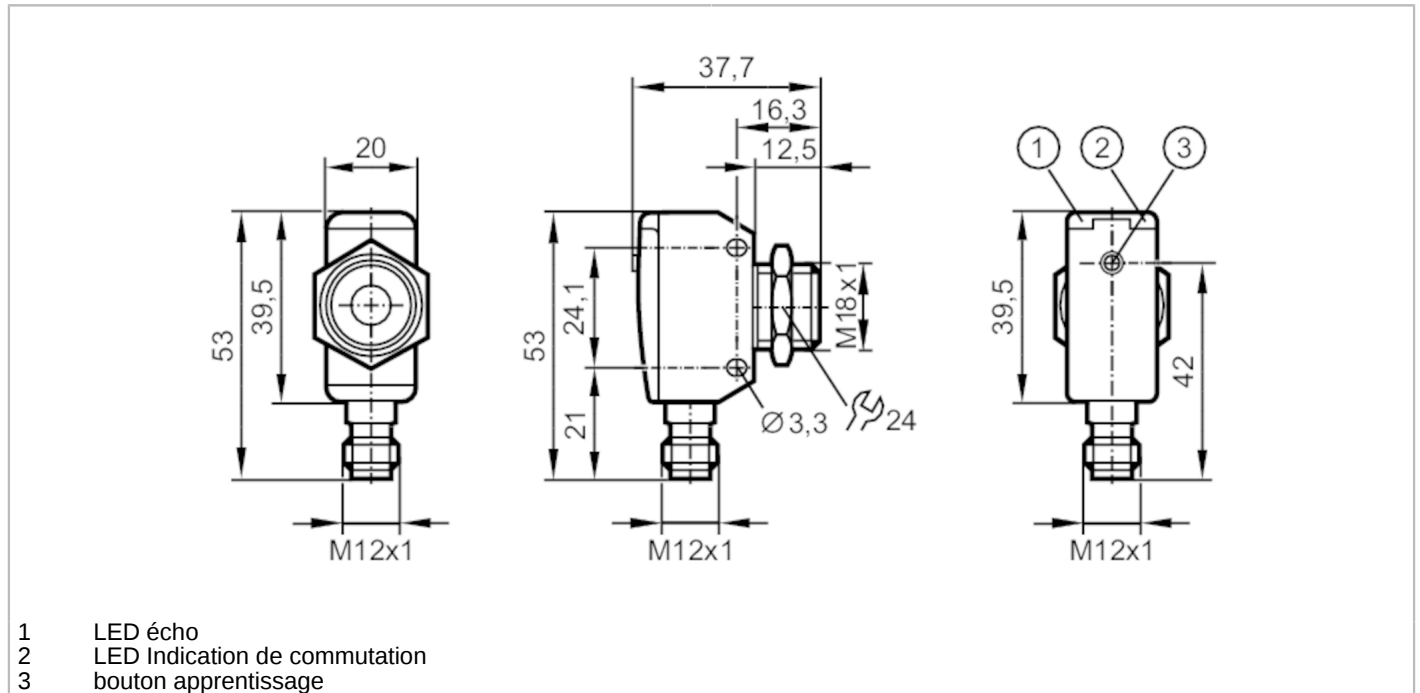


UGT592



Détecteur à ultrasons

UGQ00300EOKG/IO-Link/US



- 1 LED écho
- 2 LED Indication de commutation
- 3 bouton apprentissage



Caractéristiques du produit

Technologie	PNP
Fonction de sortie	normalement ouvert / fermé; (paramétrage)
Portée [mm]	40...300; (Cible: 100 x 100 mm)
Interface de communication	IO-Link
Boîtier	rectangulaire avec filetage M18
Dimensions [mm]	53 x 20 x 37,7

Données électriques

Tension d'alimentation [V]	10...30 DC; ("supply class 2" selon cULus)
Consommation [mA]	< 35
Classe de protection	III
Protection contre l'inversion de polarité	oui
Retard à la disponibilité [s]	< 0,3
Fréquence transducteur [kHz]	300

Entrées/sorties

Nombre des entrées et sorties	Nombre des sorties numériques: 1
-------------------------------	----------------------------------

Sorties

Nombre total de sorties	1
Technologie	PNP
Nombre des sorties numériques	1
Fonction de sortie	normalement ouvert / fermé; (paramétrage)
Chute de tension max. sortie de commutation DC [V]	2,2



Détecteur à ultrasons

UGQ00300EOKG/IO-Link/US

Courant de sortie (au maintien) de la sortie de commutation DC	[mA]	100
Fréquence de commutation DC	[Hz]	8
Protection courts-circuits		oui
Protection surcharges		oui

Plage évaluable

Portée	[mm]	40...300; (Cible: 100 x 100 mm)
Zone aveugle	[mm]	40
Angle d'ouverture cylindrique	[°]	15; (±2)
Déviat. max. de l'angle 90° détecteur / objet	[°]	± 4

Exactitude / dérives

Compensation de température		oui
Hystérésis	[%]	< 1
Dérive du point de commutation	[%]	-2...2
Erreur de linéarité sortie analogique	[%]	≤ 1
Répétabilité IO-Link	[%]	< 0,7
Répétabilité		1 %
Résolution	[mm]	1
Remarques sur la précision / déviation		Les valeurs indiquées sont atteintes après un temps de préchauffage de min. 20 minutes

Logiciel / programmation

Possibilités de paramétrage		hystérésis / fenêtre; deuxième point de commutation; Temporisation à l'enclenchement et au déclenchement ; opérations de démarrage; Fonction Teach; éclaircissement / obscurcissement
-----------------------------	--	---

Interfaces

Interface de communication		IO-Link
Type de transmission		COM2 (38,4 kBaud)
Révision IO-Link		1.1
Standard SDCI		IEC 61131-9
Profils		Smart Sensor: Device Identification; Multi-channel, two setpoint switching sensor, type 0 Generic Profiled Sensor; Process Data Variable; Device Diagnosis; Teach Channel
Mode SIO		oui
Type de port maître requis		A
Temps de cycle de process min.	[ms]	3,2
Données process IO-Link (cyclique)	Fonction	longueur en bits
	valeur process	16
	état d'appareil	4
	informations de commutation binaires	2
Fonctions IO-Link (acyclique)		étiquette électronique spécifique application; compteur horaire
DeviceID supportés	Mode fonctionnement	DeviceID
	default	886

UGT592



Détecteur à ultrasons

UGQ00300EOKG/IO-Link/US

Remarque Pour d'autres informations voir le fichier pdf IODD sous "Téléchargements"

Conditions d'utilisation

Température ambiante [°C]	-20...70
Température de stockage [°C]	-30...80
Protection	IP 67

Tests / Homologations

CEM	EN 61000-4-2 ESD	4 kV CD / 8 kV AD
	EN 61000-4-3 rayonnement HF	3 V/m
	EN 61000-4-4 Burst	2 kV
	EN 61000-4-6 parasites HF conduits par le câble	3 V
	EN 55011	classe A
Tenue aux vibrations	EN 60068-2-6 Fc	(10-55) Hz amplitude 1mm, durée du cycle de fréquence 5 mn, durée de présence par axe à une fréquence de résonance ou à 55 Hz: 30 mn
Tenue aux chocs	EN 60068-2-27 Ea	30 g 11 ms demi-sinusoïdal ; 3 chocs dans chaque direction des 3 axes des coordonnées
MTTF [Années]		197
Homologation UL	Ta	-20...70 °C
	Alimentation en tension	Class 2
	Numéro de fichier UL	E174191

Données mécaniques

Poids [g]	97,5
Boîtier	rectangulaire avec filetage M18
Dimensions [mm]	53 x 20 x 37,7
Désignation du filetage	M18 x 1
Matières	1.4542 (17-4 PH / 630); PBT; PA; vitrocéramique époxyde
Couple de serrage [Nm]	50

Afficheurs / éléments de service

Indication	Indication de commutation	1 x LED, jaune
	écho	1 x LED, vert
Fonction Teach		oui

Accessoires

Fourniture	écrous de fixation: 1, inox
------------	-----------------------------

Remarques

Remarques	Tension d'alimentation "supply class 2" selon cULus
Quantité	1 pièces

UGT592



Détecteur à ultrasons

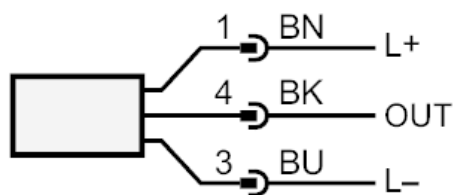
UGQ00300EOKG/IO-Link/US

Raccordement électrique

Connecteur: 1 x M12; codage: A

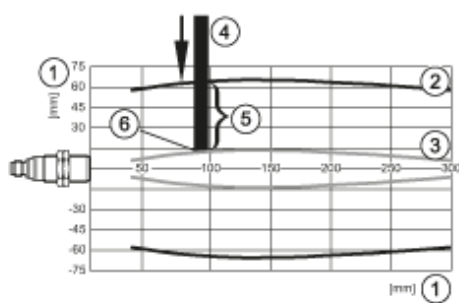
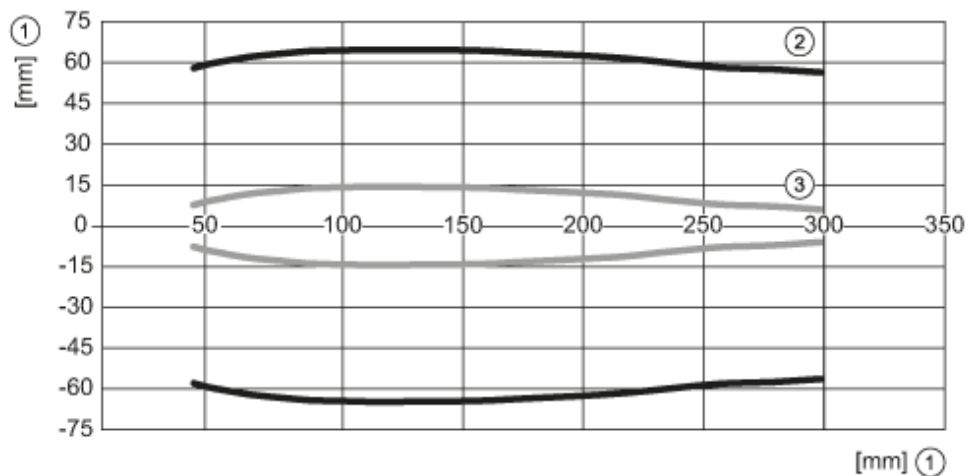


Raccordement



OUT: Sortie de commutation / IO-Link

Diagrammes et courbes



- 1: Distance
- 2: Plage évaluable
- 3: angle d'approche
- 4: Cible 100 x 100 mm
- 5: 50 % de la cible dans la zone de détection
- 6: Point de consigne haut