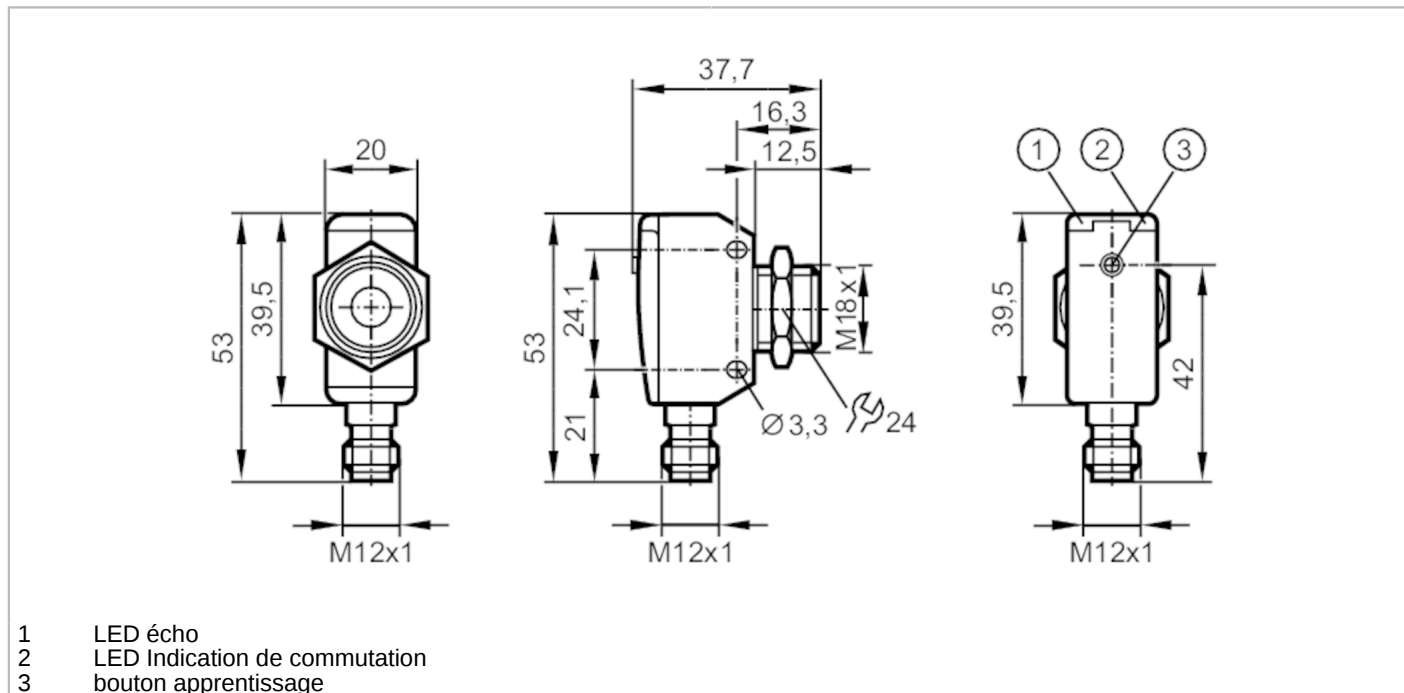


UGT584



Détecteur à ultrasons

UGQ01200E1KG/US



Caractéristiques du produit

Technologie	PNP
Fonction de sortie	normalement ouvert / fermé; (paramétrage)
Portée [mm]	80...1200; (Cible: 200 x 200 mm)
Boîtier	rectangulaire avec filetage M18
Dimensions [mm]	53 x 20 x 37,7

Données électriques

Tension d'alimentation [V]	10...30 DC; ("supply class 2" selon cULus)
Consommation [mA]	< 35
Classe de protection	III
Protection contre l'inversion de polarité	oui
Retard à la disponibilité [s]	< 0,3
Fréquence transducteur [kHz]	200

Entrées/sorties

Nombre des entrées et sorties	Nombre des sorties numériques: 1; Nombre des sorties analogiques: 1
-------------------------------	---

Sorties

Nombre total de sorties	2
Sortie signal	signal de commutation; signal analogique
Technologie	PNP
Nombre des sorties numériques	1
Fonction de sortie	normalement ouvert / fermé; (paramétrage)
Chute de tension max. sortie de commutation DC [V]	2,2

UGT584



Détecteur à ultrasons

UGQ01200E1KG/US

Courant de sortie (au maintien) de la sortie de commutation DC [mA]	100
Fréquence de commutation DC [Hz]	5
Nombre des sorties analogiques	1
Sortie analogique (courant) [mA]	4...20
Charge maxi [Ω]	500
Protection courts-circuits	oui
Protection surcharges	oui

Plage évaluable

Portée [mm]	80...1200; (Cible: 200 x 200 mm)
Zone aveugle [mm]	80
Angle d'ouverture cylindrique [°]	14; (±2)
Déviat. max. de l'angle 90° détecteur / objet [°]	± 4

Exactitude / dérives

Compensation de température	oui
Hystérésis [%]	< 1
Dérive du point de commutation [%]	-5...5
Erreur de linéarité sortie analogique [%]	≤ 1
Répétabilité	1 %
Résolution [mm]	3
Remarques sur la précision / déviation	Les valeurs indiquées sont atteintes après un temps de préchauffage de min. 20 minutes

Temps de réponse

Temps de réponse [ms]	< 450; (Sortie analogique)
-----------------------	----------------------------

Conditions d'utilisation

Température ambiante [°C]	-20...70
Température de stockage [°C]	-30...80
Protection	IP 67

Tests / Homologations

CEM	EN 61000-4-2 ESD	4 kV CD / 8 kV AD
	EN 61000-4-3 rayonnement HF	3 V/m
	EN 61000-4-4 Burst	2 kV
	EN 61000-4-6 parasites HF conduits par le câble	3 V
	EN 55011	classe A
Tenue aux vibrations	EN 60068-2-6 Fc	(10-55) Hz amplitude 1mm, durée du cycle de fréquence 5 mn, durée de présence par axe à une fréquence de résonance ou à 55 Hz: 30 mn
Tenue aux chocs	EN 60068-2-27 Ea	30 g 11 ms demi-sinusoïdal ; 3 chocs dans chaque direction des 3 axes des coordonnées

UGT584



Détecteur à ultrasons

UGQ01200E1KG/US

MTTF	[Années]	190
Homologation UL	Ta	-20...70 °C
	Alimentation en tension	Class 2
	Numéro de fichier UL	E174191

Données mécaniques		
Poids	[g]	99
Boîtier		rectangulaire avec filetage M18
Dimensions	[mm]	53 x 20 x 37,7
Désignation du filetage		M18 x 1
Matières		1.4542 (17-4 PH / 630); PBT; PA; vitrocéramique époxyde
Couple de serrage	[Nm]	50

Afficheurs / éléments de service		
Indication	Indication de commutation	1 x LED, jaune
	écho	1 x LED, vert
Fonction Teach		oui

Accessoires	
Fourniture	écrous de fixation: 1, inox

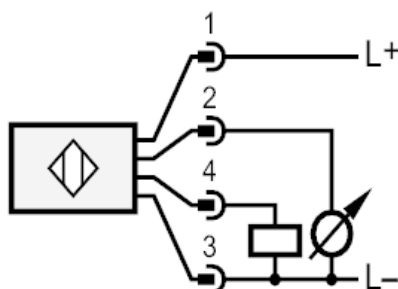
Remarques	
Remarques	Tension d'alimentation "supply class 2" selon cULus
Quantité	1 pièces

Raccordement électrique

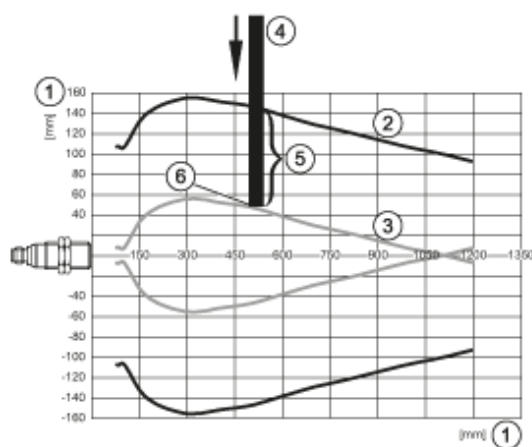
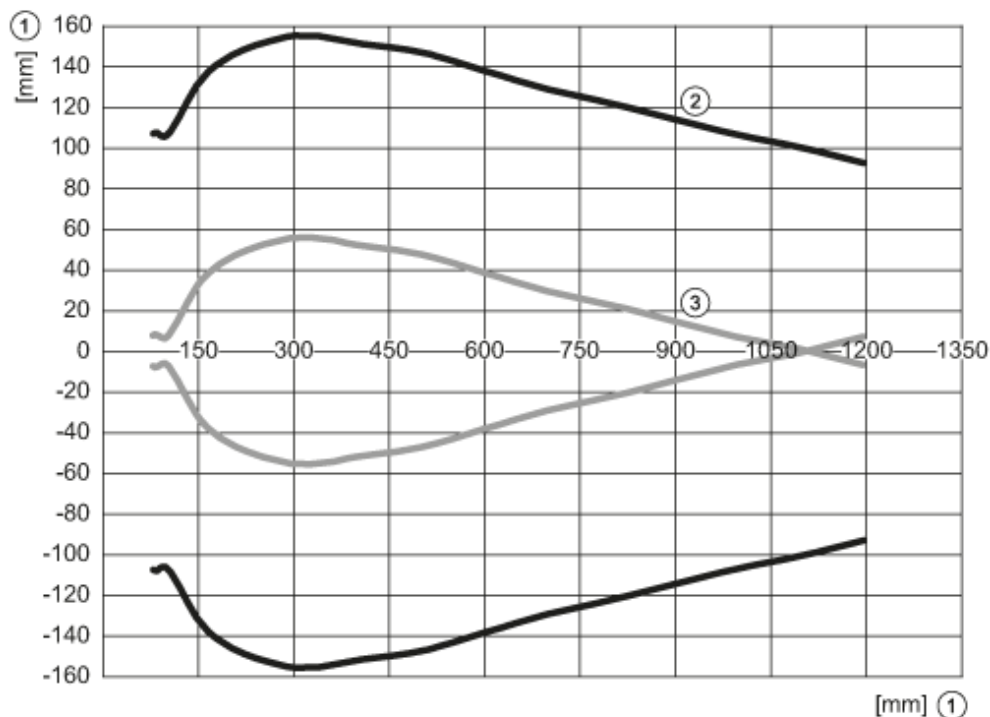
Connecteur: 1 x M12; codage: A



Raccordement



Diagrammes et courbes



- 1: Distance
- 2: Plage évaluable
- 3: angle d'approche
- 4: Cible 200 x 200 mm
- 5: 50 % de la cible dans la zone de détection
- 6: Point de consigne haut