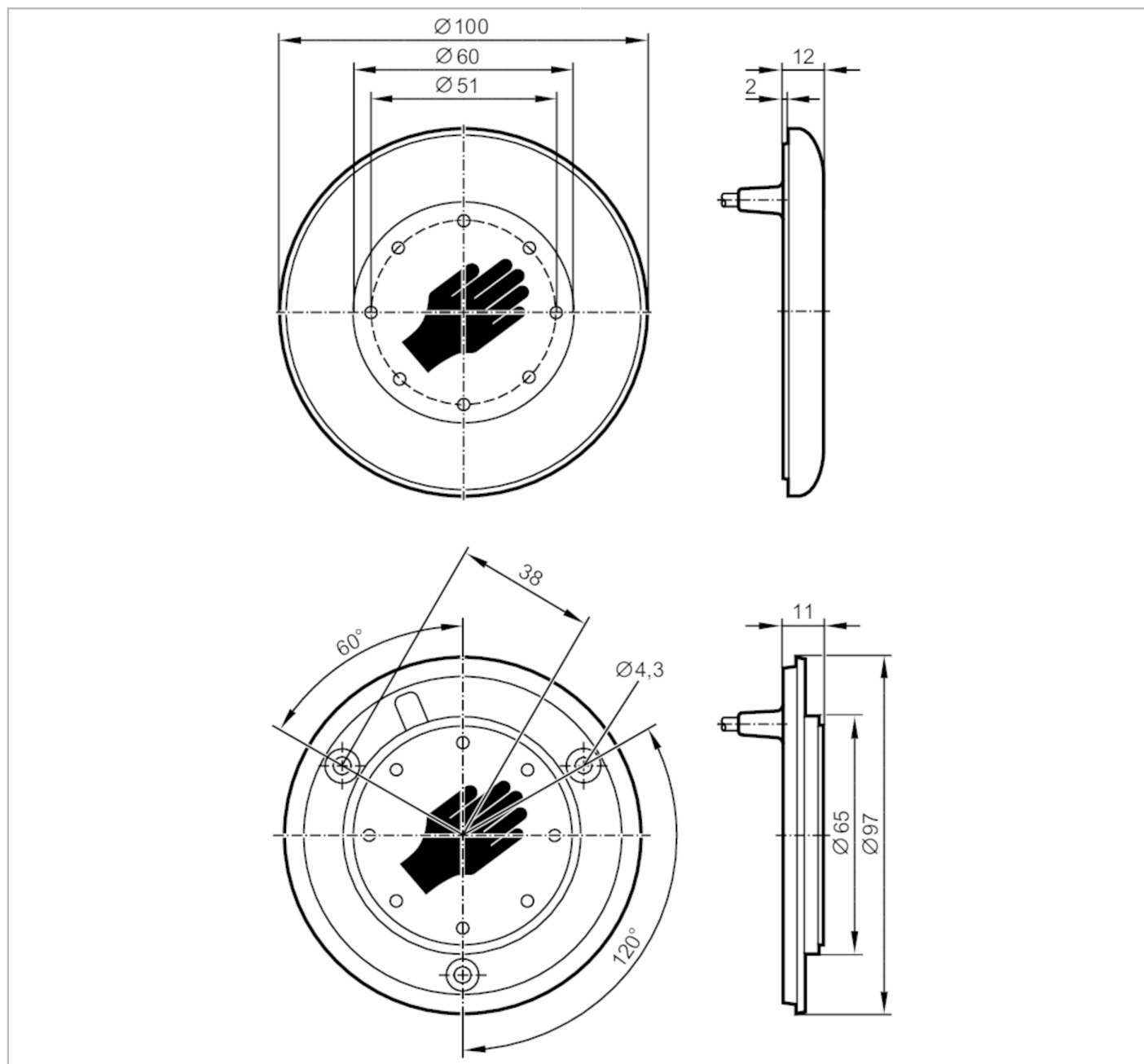


KT5001



Détecteur sensitif capacitif

KTRDHMK-RBPKG/AM/2M



Caractéristiques du produit

Technologie		PNP
Fonction de sortie		normalement ouvert
Dimensions [mm]		Ø 100 / L = 11

Application

Principe de fonctionnement		dynamique
----------------------------	--	-----------

Données électriques

Tension d'alimentation [V]		12...30 DC
Consommation [mA]		30
Classe de protection		III

KT5001



Détecteur sensitif capacitif

KTRDHMK-RBPKG/AM/2M

Protection contre l'inversion de polarité	oui
Retard à la disponibilité max. [ms]	500

Sorties

Technologie	PNP
Fonction de sortie	normalement ouvert
Courant de sortie (au maintien) de la sortie de commutation DC [mA]	200
Protection courts-circuits	oui
Protection surcharges	oui
Durée signal de sortie [ms]	300

Temps de réponse

Temps de réponse [ms]	35
-----------------------	----

Conditions d'utilisation

Température ambiante [°C]	-40...85
Protection	IP 67; IP 69K; (face frontale)

Tests / Homologations

MTTF [Années]	391
---------------	-----

Données mécaniques

Poids [g]	160
Dimensions [mm]	Ø 100 / L = 11
Matières	face active: PA Grilamid TR 90UV transparent; boîtier: PC/ABS noir; Enjoliveur de couleur: PC/ABS vert

Afficheurs / éléments de service

Indication	Indication de commutation	8 x LED, rouge
	Disponibilité	8 x LED, vert

Accessoires

Accessoires en option	enjoliveur en différentes couleurs
-----------------------	------------------------------------

Remarques

Quantité	1 pièces
----------	----------

KT5001



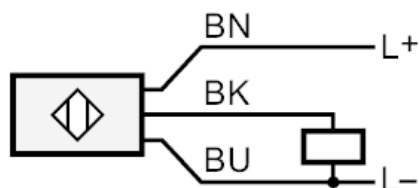
Détecteur sensitif capacitif

KTRDHMK-RBPKG/AM/2M

Raccordement électrique

Câble: 2 m, PUR

Raccordement



Couleurs des fils conducteurs :

BK = noir
BN = brun
BU = bleu