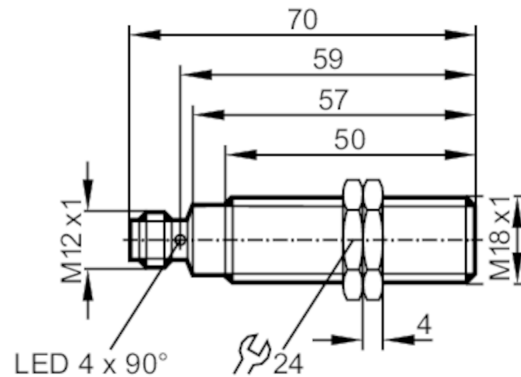




## Détecteur inductif

IGKC008BBSKG/M/US-104-DRO



### Caractéristiques du produit

Technologie		PNP
Fonction de sortie		normalement fermé
Portée [mm]		8
Boîtier		Sonde filetage
Dimensions [mm]		M18 x 1 / L = 70

### Application

Système		contacts dorés; Portée augmentée
Application		Utilisation dans les applications mobiles et robustes

### Données électriques

Tension d'alimentation [V]		10...36 DC
Consommation [mA]		< 10
Classe de protection		II
Protection contre l'inversion de polarité		oui

### Sorties

Technologie		PNP
Fonction de sortie		normalement fermé
Chute de tension max. sortie de commutation DC [V]		2,5
Courant de sortie minimum [mA]		2
Courant résiduel max. [mA]		0,5
Courant de sortie (au maintien) de la sortie de commutation DC [mA]		100
Fréquence de commutation DC [Hz]		200
Protection courts-circuits		oui
Version protection courts-circuits		pulsé
Protection surcharges		oui



## Détecteur inductif

IGKC008BBSKG/M/US-104-DRO

Plage évaluable		
Portée	[mm]	8
Portée de travail	[mm]	0...6,48
Portée augmentée		oui
Exactitude / dérives		
Facteur de correction		Acier: 1 / inox: 0,7 / laiton: 0,5 / aluminium: 0,45 / cuivre: 0,35
Hystérésis	[% de Sr]	1...20
Conditions d'utilisation		
Température ambiante	[°C]	-40...85
Protection		IP 67; IP 69K
Tests / Homologations		
CEM	Domaine des applications embarquées	
	Emission de parasites et immunité aux parasites : ECE R10	Homologation de type E1
	immunité aux parasites selon DIN ISO 11452-2	100 V/m
	parasites conduits par le câble dans des réseaux 24 V selon ISO 7637-2 : 2004 (impulsion 1 à 4) et ISO16750-2 : 2012 (Load dump, surcharges)	
	Impulsion	1 2a 2b 3a 3b 4 Load dump
	Niveau de sévérité	III III III III III III Test A
	Critère de défaillance	C A C A A C C
	EN 61000-4-2 ESD	4 kV CD / 8 kV AD
	EN 61000-4-3 rayonnement HF	10 V/m
	EN 61000-4-4 Burst	2 kV
	EN 61000-4-5 Surge	0,5 kV ligne à ligne
	EN 61000-4-6 parasites HF conduits par le câble	10 V
	EN 55011	classe B
	Tenue aux vibrations	EN 60068-2-6 Fc
Tenue aux chocs	EN 60068-2-27 Ea	100 g 11 ms demi-sinusoïdal ; 3 chocs dans chaque direction des 3 axes des coordonnées / -40...85 °C
Tenue aux chocs permanents	EN 60068-2-27	40 g 6 ms ; 4000 chocs dans chaque direction des 3 axes des coordonnées / -20...50 °C
Changements rapides de température	EN 60068-2-14 Na	TA = -40 °C ; TB = 85 °C ; t1 = 30 min ; t2 = < 10 s ; 50 cycles
Essai au brouillard salin	EN 60068-2-52 Kb	Niveau de sévérité 5 (4 cycles de test)
MTTF	[Années]	1192
Homologation UL	Ta	-40...85 °C
	Enclosure type	Type 1
	Alimentation en tension	Limited Voltage/Current
	Numéro de fichier UL	E174191
Données mécaniques		
Poids	[g]	56,1

# IGM209



## Détecteur inductif

IGKC008BBSKG/M/US-104-DRO

Boîtier	Sonde filetage
Montage	encastrable
Dimensions [mm]	M18 x 1 / L = 70
Désignation du filetage	M18 x 1
Matières	boîtier: inox; face active: LCP naturel; écrous de fixation: laiton

### Afficheurs / éléments de service

Indication	Indication de commutation	4 x 90° LED, jaune
------------	---------------------------	--------------------

### Accessoires

Fourniture	écrous de fixation: 2
------------	-----------------------

### Remarques

Quantité	1 pièces
----------	----------

### Raccordement électrique - connecteur

Connecteur: 1 x M12; codage: A; Contacts: dorées

