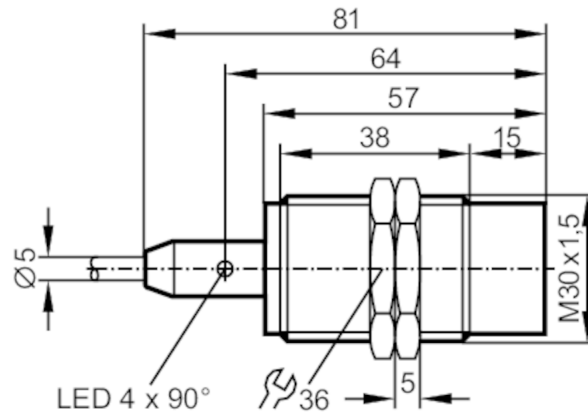




## Détecteur inductif

IIC022-ASKG/M/6M/ZH



## Caractéristiques du produit

Technologie	PNP/NPN
Fonction de sortie	normalement ouvert
Portée [mm]	22
Boîtier	Sonde filetage
Dimensions [mm]	M30 x 1,5 / L = 81

## Application

Système	Portée augmentée
Application	Utilisation dans les applications mobiles et robustes

## Données électriques

Tension d'alimentation [V]	10...36 DC
Consommation [mA]	< 10; (seulement en fonctionnement 3 fils)
Classe de protection	II
Protection contre l'inversion de polarité	oui

## Sorties

Technologie	PNP/NPN
Fonction de sortie	normalement ouvert
Chute de tension max. sortie de commutation DC [V]	2,5
Courant de sortie minimum [mA]	2; (seulement en fonctionnement 2 fils)
Courant résiduel max. [mA]	0,5; (seulement en fonctionnement 2 fils)
Courant de sortie (au maintien) de la sortie de commutation DC [mA]	100
Fréquence de commutation DC [Hz]	100
Protection courts-circuits	oui
Version protection courts-circuits	pulsé
Protection surcharges	oui



## Détecteur inductif

IIC022-ASKG/M/6M/ZH

Plage évaluable		
Portée	[mm]	22
Portée réelle Sr	[mm]	22 ± 10 %
Portée de travail	[mm]	0...17,82
Portée augmentée		oui
Exactitude / dérives		
Facteur de correction		Acier: 1 / inox: 0,7 / laiton: 0,5 / aluminium: 0,45 / cuivre: 0,4
Hystérésis	[% de Sr]	1...20
Dérive du point de commutation	[% de Sr]	-10...10
Conditions d'utilisation		
Température ambiante	[°C]	-40...85
Protection		IP 67; IP 69K
Tests / Homologations		
CEM	Domaine des applications embarquées	
	Emission de parasites et immunité aux parasites : ECE R10	Homologation de type E1
	immunité aux parasites selon DIN ISO 11452-2	100 V/m
	parasites conduits par le câble dans des réseaux 24 V selon ISO 7637-2 : 2004 (impulsion 1 à 4) et ISO16750-2 : 2012 (Load dump, surcharges)	
	Impulsion	1 2a 2b 3a 3b 4 Load dump
	Niveau de sévérité	III III III III III III Test A
	Critère de défaillance	C A C A A C C
	EN 61000-4-2 ESD	4 kV CD / 8 kV AD
	EN 61000-4-3 rayonnement HF	10 V/m
	EN 61000-4-4 Burst	2 kV
	EN 61000-4-5 Surge	0,5 kV ligne à ligne
	EN 61000-4-6 parasites HF conduits par le câble	10 V
	EN 55011	classe B
	Tenue aux vibrations	EN 60068-2-6 Fc
Tenue aux chocs	EN 60068-2-27 Ea	100 g 11 ms demi-sinusoïdal ; 3 chocs dans chaque direction des 3 axes des coordonnées / -40...85 °C
Tenue aux chocs permanents	EN 60068-2-27	40 g 6 ms ; 4000 chocs dans chaque direction des 3 axes des coordonnées / -20...50 °C
Changements rapides de température	EN 60068-2-14 Na	TA = -40 °C ; TB = 85 °C ; t1 = 30 min ; t2 = < 10 s ; 50 cycles
Essai au brouillard salin	EN 60068-2-52 Kb	Niveau de sévérité 5 (4 cycles de test)
MTTF	[Années]	1089

# IIM203



## Détecteur inductif

IIC022-ASKG/M/6M/ZH

Homologation UL	Ta	0...40 °C
	Enclosure type	Type 1
	Alimentation en tension	Limited Voltage/Current
	Numéro de fichier UL	E174191

Données mécaniques	
Poids [g]	373
Boîtier	Sonde filetage
Montage	non encastrable
Dimensions [mm]	M30 x 1,5 / L = 81
Désignation du filetage	M30 x 1,5
Matières	boîtier fileté: inox; face active: LCP naturel; fenêtre LED: PEI; écrous de fixation: laiton

Afficheurs / éléments de service		
Indication	Indication de commutation	4 x 90° LED, jaune

Accessoires	
Fourniture	écrous de fixation: 2

Remarques	
Quantité	1 pièces

### Raccordement électrique

Câble: 6 m, PUR, Ø 5,4 mm; comportement au feu selon ECE R118 rév. 2; 3 x 0,5 mm<sup>2</sup>

### Raccordement



Couleurs des fils conducteurs :

BK = noir  
BN = brun  
BU = bleu