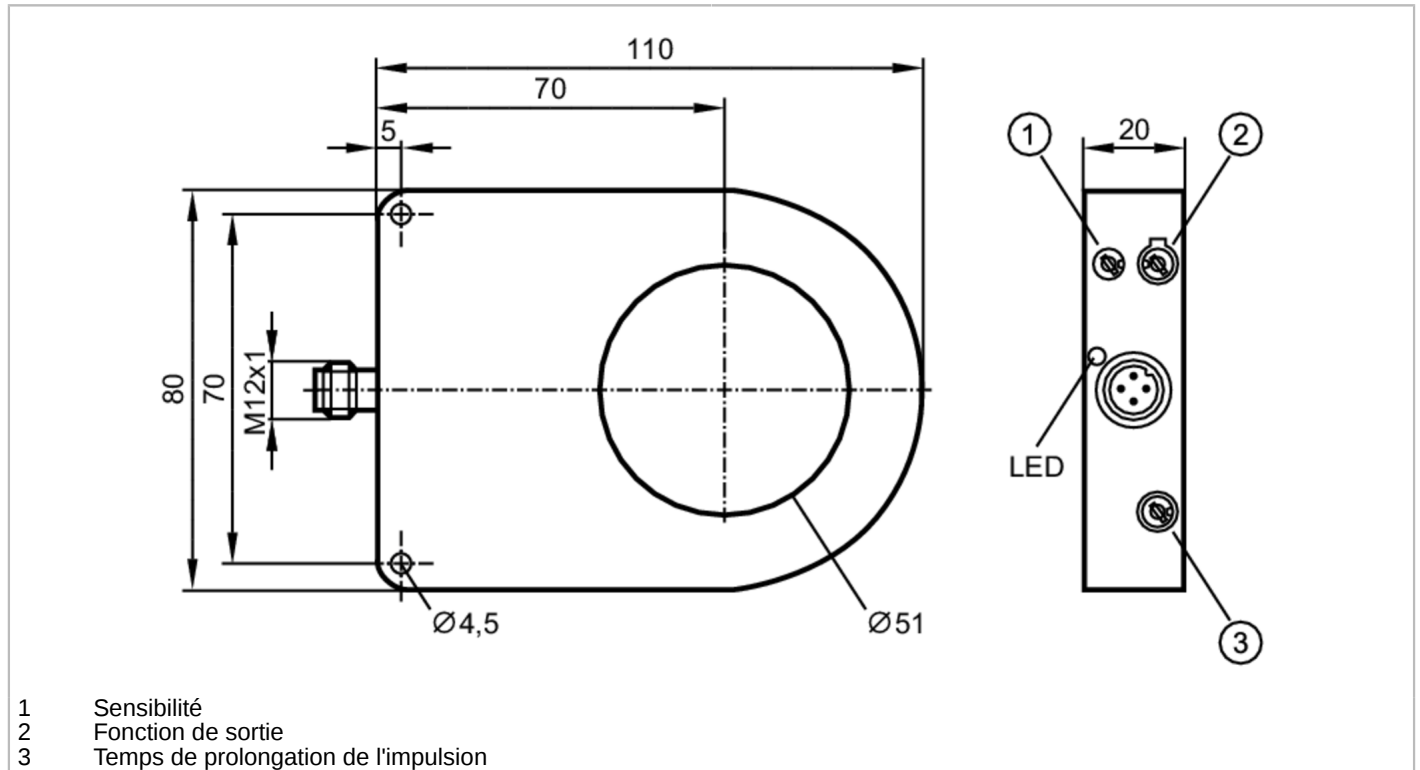


I7R217



Détecteur inductif annulaire

I7R3051-FPKG/US-100-IPF



- 1 Sensibilité
- 2 Fonction de sortie
- 3 Temps de prolongation de l'impulsion



Caractéristiques du produit

| | |
|--------------------|--|
| Technologie | PNP |
| Fonction de sortie | normalement ouvert / fermé; (sélectionnable) |
| Boîtier | annulaire |
| Dimensions [mm] | 110 x 80 x 20 |

Application

| | |
|----------------------------|----------|
| Principe de fonctionnement | statique |
|----------------------------|----------|

Données électriques

| | |
|---|------------|
| Tension d'alimentation [V] | 10...35 DC |
| Consommation [mA] | < 11 |
| Classe de protection | III |
| Protection contre l'inversion de polarité | oui |

Sorties


| | |
|---|--|
| Technologie | PNP |
| Fonction de sortie | normalement ouvert / fermé; (sélectionnable) |
| Chute de tension max. sortie de commutation DC [V] | 2 |
| Courant de sortie (au maintien) de la sortie de commutation DC [mA] | 200 |
| Protection courts-circuits | oui |
| Protection surcharges | oui |

I7R217



Détecteur inductif annulaire

I7R3051-FPKG/US-100-IPF

| Plage évaluable | | |
|---|---------------------------|---------------------------------------|
| Résolution bille d'acier (diamètre) [mm] | | 6 |
| Vitesse maximum des pièces [m/s] | | 35 |
| Temps de réponse | | |
| Prolongation de l'impulsion [ms] | | 10...150 |
| Prolongation d'impulsion réglable | | oui |
| Durée de coupure max. [ms] | | 10 |
| Temps de réponse [ms] | | < 0,5 |
| Conditions d'utilisation | | |
| Température ambiante [°C] | | -25...70 |
| Protection | | IP 67 |
| Tests / Homologations | | |
| MTTF [Années] | | 646 |
| Homologation UL | Ta | -25...70 °C |
| | Enclosure type | Type 4X (indoor use only) / 12 and 13 |
| | Alimentation en tension | Class 2 |
| | Numéro de fichier UL | E174191 |
| Données mécaniques | | |
| Poids [g] | | 226,5 |
| Boîtier | | annulaire |
| Dimensions [mm] | | 110 x 80 x 20 |
| Diamètre intérieur [mm] | | 51 |
| Matières | | boîtier: PA; anneau: POM |
| Afficheurs / éléments de service | | |
| Indication | Indication de commutation | 1 x LED, jaune |
| Remarques | | |
| Quantité | | 1 pièces |
| Raccordement électrique - connecteur | | |
| Connecteur: 1 x M12; codage: A | | |
|  | | |

I7R217



Détecteur inductif annulaire

I7R3051-FPKG/US-100-IPF

Raccordement

