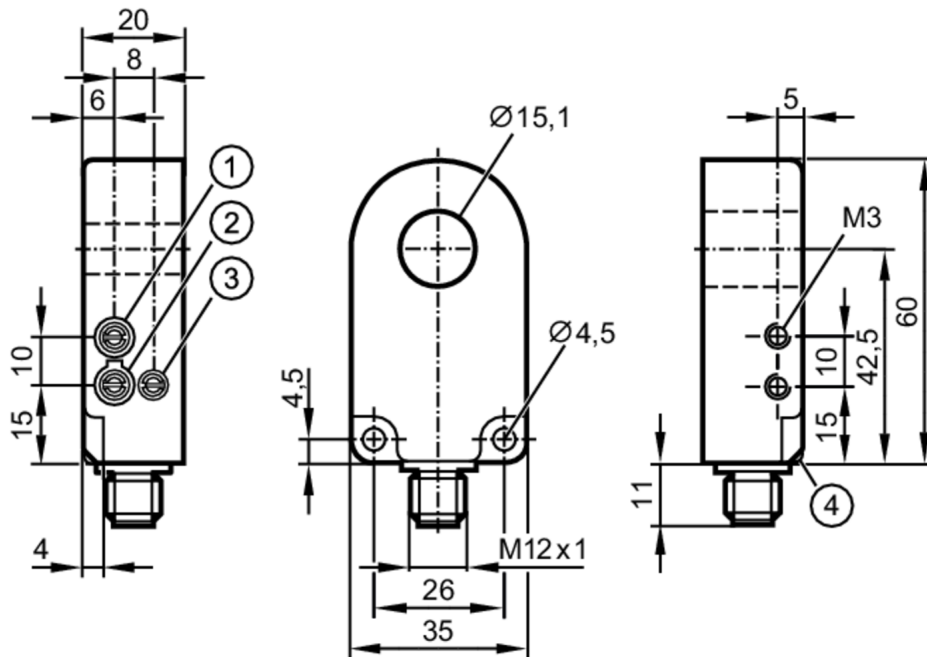




Détecteur inductif annulaire

I7R3015-FPKG/DY/US-100-IPF



- 1 Sensibilité
- 2 Fonction de sortie
- 3 Temps de prolongation de l'impulsion



Caractéristiques du produit

Technologie	PNP
Fonction de sortie	normalement ouvert / fermé; (sélectionnable)
Boîtier	annulaire
Dimensions [mm]	60 x 35 x 20

Application

Principe de fonctionnement	dynamique
----------------------------	-----------

Données électriques

Tension d'alimentation [V]	10...35 DC
Consommation [mA]	< 20
Classe de protection	III
Protection contre l'inversion de polarité	oui

Sorties


Technologie	PNP
Fonction de sortie	normalement ouvert / fermé; (sélectionnable)
Chute de tension max. sortie de commutation DC [V]	2
Courant de sortie (au maintien) de la sortie de commutation DC [mA]	200
Protection courts-circuits	oui
Protection surcharges	oui

I7R207



Détecteur inductif annulaire

I7R3015-FPKG/DY/US-100-IPF

Plage évaluable		
Résolution bille d'acier (diamètre) [mm]		0,8
Vitesse maximum des pièces [m/s]		35
Temps de réponse		
Prolongation de l'impulsion [ms]		0,1...150
Prolongation d'impulsion réglable		oui
Durée de coupure max. [ms]		0,2
Temps de réponse [ms]		< 0,2
Conditions d'utilisation		
Température ambiante [°C]		-25...70
Protection		IP 67
Tests / Homologations		
MTTF [Années]		556
Homologation UL	Ta	-25...70 °C
	Enclosure type	Type 4X (indoor use only) / 12 and 13
	Alimentation en tension	Class 2
	Numéro de fichier UL	E174191
Données mécaniques		
Poids [g]		58,7
Boîtier		annulaire
Dimensions [mm]		60 x 35 x 20
Diamètre intérieur [mm]		15,1
Matières		boîtier: PA; anneau: POM
Afficheurs / éléments de service		
Indication	Indication de commutation	1 x LED, jaune
Remarques		
Quantité		1 pièces
Raccordement électrique - connecteur		
Connecteur: 1 x M12; codage: A		
		

I7R207



Détecteur inductif annulaire

I7R3015-FPKG/DY/US-100-IPF

Raccordement

