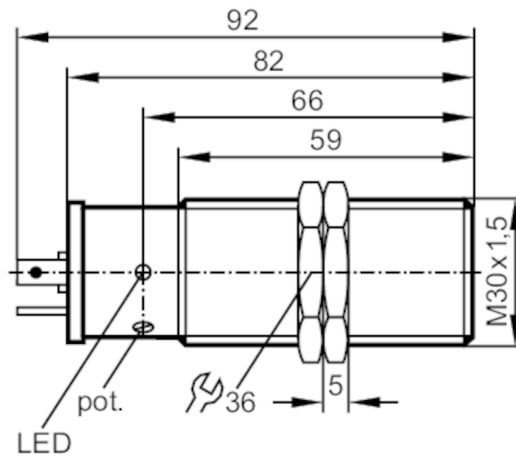




## Détecteur capacitif

KI-2015-FBOA/NI/SS-000-K



### Caractéristiques du produit

Fonction de sortie		normalement ouvert / fermé; (sélectionnable)
Portée	[mm]	15
Boîtier		Sonde filetage
Dimensions	[mm]	M30 x 1,5 / L = 92

### Données électriques

Tension d'alimentation	[V]	20...250 AC/DC
Protection inversion de polarité		non

### Sorties

Fonction de sortie		normalement ouvert / fermé; (sélectionnable)
Chute de tension max. sortie de commutation DC	[V]	8
Chute de tension max. sortie de commutation AC	[V]	10
Courant de sortie minimum	[mA]	5
Courant résiduel max.	[mA]	2,5 (250 V AC) / 1,7 (110 V AC) / 1,5 (24 V DC)
Courant de sortie (au maintien) de la sortie de commutation AC	[mA]	200; (250 (...50 °C))
Courant de sortie (au maintien) de la sortie de commutation DC	[mA]	200; (250 (...50 °C))
Courant de sortie (à l'appel) de la sortie de commutation	[mA]	1500; (20 ms / 0,5 Hz)
Fréquence de commutation AC	[Hz]	25
Fréquence de commutation DC	[Hz]	40
Résistance courts-circuits		non
Protection surcharges		non



## Détecteur capacitif

KI-2015-FBOA/NI/SS-000-K

Plage évaluable		
Portée	[mm]	15
Portée réelle Sr	[mm]	15 ± 10 %
Portée de travail	[mm]	0...12,1
Exactitude / dérives		
Facteur de correction		verre: 0,4 / eau: 1 / céramique: 0,2 / PVC: 0,2
Hystérésis	[% de Sr]	1...15
Dérive du point de commutation	[% de Sr]	-15...15
Conditions d'utilisation		
Température ambiante	[°C]	-20...70
Protection		IP 65
Haute immunité aux parasites électromagnétiques		oui; (Immunité renforcée contre les perturbations électromagnétiques)
Tests / Homologations		
CEM		EN 60947-5-2
MTTF	[Années]	293
Données mécaniques		
Poids	[g]	104
Boîtier		Sonde filetage
Montage		non encastrable
Dimensions	[mm]	M30 x 1,5 / L = 92
Désignation du filetage		M30 x 1,5
Matières		PBT
Afficheurs / éléments de service		
Indication	Indication de commutation	1 x LED, jaune
Raccordement électrique		
Protection nécessaire		fusible miniature selon CEI60127-2 feuille 1; ≤ 2 A; rapide
Accessoires		
Fourniture		écrous de fixation: 2
Remarques		
Remarques		Recommandation : vérifier le bon fonctionnement de l'appareil après un court-circuit.
Quantité		1 pièces
Raccordement électrique - connecteur		
Connecteur: 1 x connecteur pour électrovannes forme A DIN (DIN EN 175301-803)		



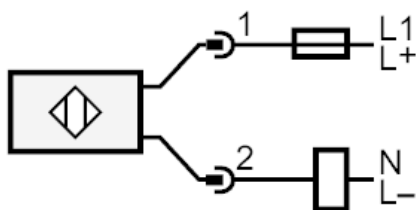
# KI0040



## Détecteur capacitif

KI-2015-FBOA/NI/SS-000-K

### Raccordement



Remarque fusible miniature selon CEI60127-2 feuille 1  $\leq$  2 A rapide