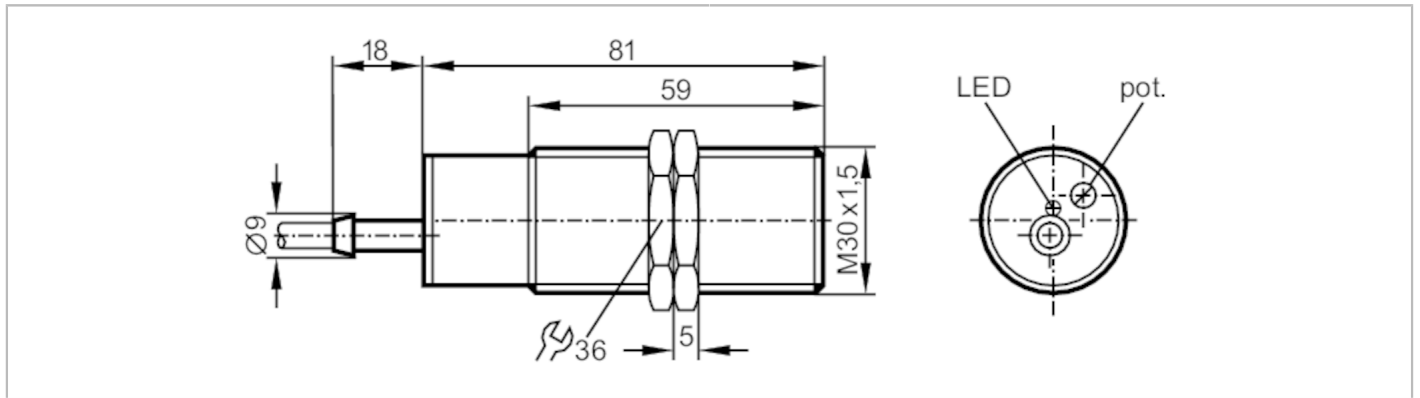


## Détecteur capacitif

KI-2015-BBOA/NI



### Caractéristiques du produit

Fonction de sortie		normalement fermé
Portée [mm]		15
Boîtier		Sonde filetage
Dimensions [mm]		M30 x 1,5 / L = 81

### Données électriques

Tension d'alimentation [V]		20...250 AC/DC
Classe de protection		II
Protection inversion de polarité		non

### Sorties

Fonction de sortie		normalement fermé
Chute de tension max. sortie de commutation DC [V]		8
Chute de tension max. sortie de commutation AC [V]		10
Courant de sortie minimum [mA]		5
Courant résiduel max. [mA]		2,5 (250 V AC) / 1,7 (110 V AC) / 1,5 (24 V DC)
Courant de sortie (au maintien) de la sortie de commutation AC [mA]		250; (>50° C: 200)
Courant de sortie (au maintien) de la sortie de commutation DC [mA]		250; (>50° C: 200; pour applications UL: 100 DC)
Courant de sortie (à l'appel) de la sortie de commutation [mA]		1500; (20 ms / 0,5 Hz)
Fréquence de commutation AC [Hz]		25
Fréquence de commutation DC [Hz]		40
Résistance courts-circuits		non
Protection surcharges		non

### Plage évaluable

Portée [mm]		15
Portée réglable		oui

# KI0020



## Détecteur capacitif

KI-2015-BBOA/NI

Réglage usine portée	[mm]	15
Portée réelle Sr	[mm]	15 ± 10 %
Portée de travail	[mm]	0...12,1
<b>Exactitude / dérives</b>		
Facteur de correction		verre: 0,4 / eau: 1 / céramique: 0,2 / PVC: 0,2
Hystérésis	[% de Sr]	1...15
Dérive du point de commutation	[% de Sr]	-15...15
<b>Conditions d'utilisation</b>		
Température ambiante	[°C]	-25...70
Protection		IP 65
Haute immunité aux parasites électromagnétiques		oui; (Immunité renforcée contre les perturbations électromagnétiques)
<b>Tests / Homologations</b>		
CEM		EN 60947-5-2
MTTF	[Années]	489
<b>Données mécaniques</b>		
Poids	[g]	196
Boîtier		Sonde filetage
Montage		non encastrable
Dimensions	[mm]	M30 x 1,5 / L = 81
Désignation du filetage		M30 x 1,5
Matières		PBT
<b>Afficheurs / éléments de service</b>		
Indication	Indication de commutation	1 x LED, jaune
<b>Raccordement électrique</b>		
Protection nécessaire		fusible miniature selon CEI60127-2 feuille 1; ≤ 2 A; rapide
<b>Accessoires</b>		
Fourniture		écrous de fixation: 2
<b>Remarques</b>		
Remarques		Recommandation : vérifier le bon fonctionnement de l'appareil après un court-circuit.
Quantité		1 pièces

# KI0020



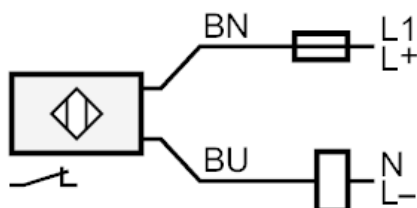
## Détecteur capacitif

KI-2015-BBOA/NI

### Raccordement électrique

Câble: 2 m, PVC; 2 x 0,5 mm<sup>2</sup>

### Raccordement



Remarque fusible miniature selon CEI60127-2 feuille 1  $\leq$  2 A rapide  
Couleurs des fils conducteurs :

BN = brun  
BU = bleu