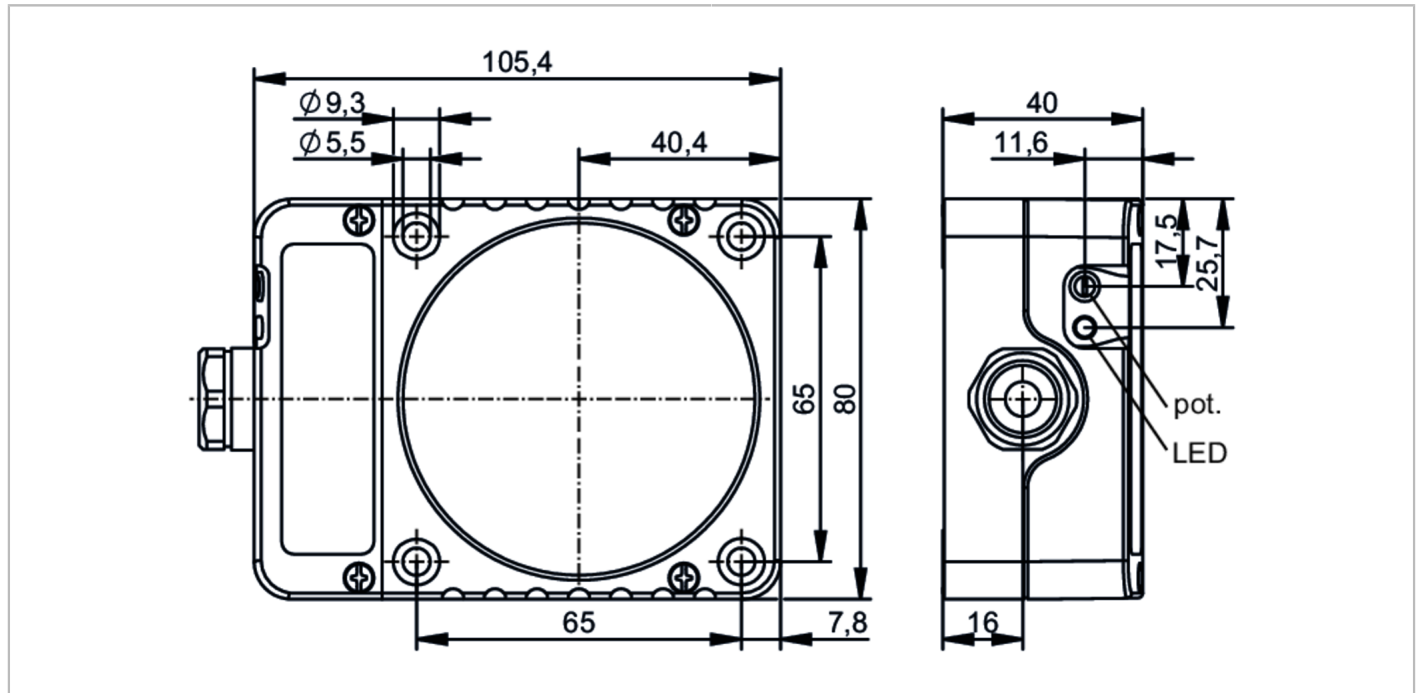


KD5018



Détecteur capacitif

KDE3060-FPKG/NI



Caractéristiques du produit

Technologie		PNP
Fonction de sortie		normalement ouvert / fermé; (sélectionnable)
Portée	[mm]	60
Boîtier		rectangulaire
Dimensions	[mm]	105 x 80 x 40

Données électriques

Tension d'alimentation	[V]	10...36 DC
Consommation	[mA]	15; (24 V)
Classe de protection		II
Protection contre l'inversion de polarité		oui

Sorties

Technologie		PNP
Fonction de sortie		normalement ouvert / fermé; (sélectionnable)
Chute de tension max. sortie de commutation DC	[V]	2,5
Courant de sortie (au maintien) de la sortie de commutation DC	[mA]	250
Fréquence de commutation DC	[Hz]	10
Résistance courts-circuits		oui
Protection surcharges		oui

Plage évaluable

Portée	[mm]	60
--------	------	----

KD5018



Détecteur capacitif

KDE3060-FPKG/NI

Portée réelle Sr	[mm]	60 ± 10 %
Portée de travail	[mm]	0...48,6

Exactitude / dérives

Facteur de correction		verre: 0,4 / eau: 1 / céramique: 0,2 / PVC: 0,2
Hystérésis	[% de Sr]	1...15
Dérive du point de commutation	[% de Sr]	-15...15

Conditions d'utilisation

Température ambiante	[°C]	-25...80
Protection		IP 65
Haute immunité aux parasites électromagnétiques		oui

Tests / Homologations

CEM		EN 60947-5-2
MTTF	[Années]	537

Données mécaniques

Poids	[g]	297,5
Boîtier		rectangulaire
Montage		non encastrable
Dimensions	[mm]	105 x 80 x 40
Matières		PPE modifié

Afficheurs / éléments de service

Indication	Indication de commutation	1 x LED, jaune
------------	---------------------------	----------------

Accessoires

Fourniture		rondelles-ressort: 4 vis à tête cylindrique: 4
------------	--	---

Remarques

Quantité		1 pièces
----------	--	----------

Raccordement électrique

Bornes de raccordement: ...2,5 mm²; Gaine de câble: Ø 7...13 mm; Presse-étoupe: M20 X 1,5

Raccordement

