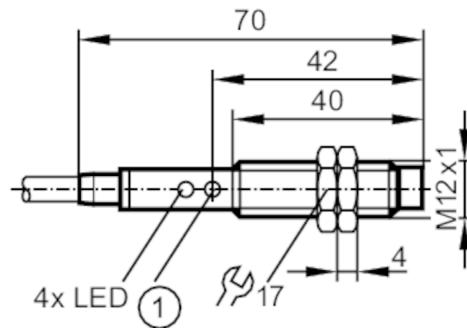


KF5015



Détecteur capacitif

KFA3080NBPKG



1 potentiomètre



Caractéristiques du produit

| | |
|--------------------|--------------------|
| Technologie | PNP |
| Fonction de sortie | normalement ouvert |
| Portée [mm] | 8 |
| Boîtier | Sonde filetage |
| Dimensions [mm] | M12 x 1 / L = 70 |

Données électriques

| | |
|---|---|
| Tension d'alimentation [V] | 10...36 DC; ("supply class 2" selon UL) |
| Consommation [mA] | < 12 |
| Classe de protection | III |
| Protection contre l'inversion de polarité | oui |

Sorties

| | |
|---|--------------------|
| Technologie | PNP |
| Fonction de sortie | normalement ouvert |
| Chute de tension max. sortie de commutation DC [V] | 2,5 |
| Courant résiduel max. [mA] | 0,5 |
| Courant de sortie (au maintien) de la sortie de commutation DC [mA] | 100 |
| Courant de sortie (à l'appel) de la sortie de commutation [mA] | 100 |
| Fréquence de commutation DC [Hz] | 50 |
| Résistance courts-circuits | oui |
| Protection surcharges | oui |

Plage évaluable

| | |
|---------------------------|-----|
| Portée [mm] | 8 |
| Portée réglable | oui |
| Réglage usine portée [mm] | 8 |

Exactitude / dérives

| | |
|----------------------|--------|
| Hystérésis [% de Sr] | 1...15 |
|----------------------|--------|

KF5015



Détecteur capacitif

KFA3080NBPKG

| | | |
|--------------------------------|-----------|----------|
| Dérive du point de commutation | | -20...20 |
| | [% de Sr] | |

Conditions d'utilisation

| | | |
|----------------------|------|----------|
| Température ambiante | [°C] | -25...70 |
| Protection | | IP 65 |

Tests / Homologations

| | | |
|------|--------------|-------------------|
| CEM | EN 61000-4-2 | 4 kV CD / 8 kV AD |
| | EN 61000-4-3 | 3 V/m |
| | EN 61000-4-4 | 2 kV |
| | EN 61000-4-6 | 3 V |
| MTTF | [Années] | 1042 |

Données mécaniques

| | | |
|-------------------------|------|----------------------------|
| Poids | [g] | 100 |
| Boîtier | | Sonde filetage |
| Montage | | non encastrable |
| Dimensions | [mm] | M12 x 1 / L = 70 |
| Désignation du filetage | | M12 x 1 |
| Matières | | boîtier: inox; capot: PEEK |

Afficheurs / éléments de service

| | | |
|------------|---------------------------|----------------|
| Indication | Indication de commutation | 1 x LED, jaune |
|------------|---------------------------|----------------|

Accessoires

| | |
|------------|-----------------------|
| Fourniture | écrous de fixation: 2 |
|------------|-----------------------|

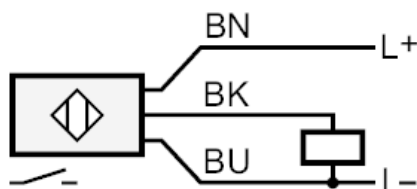
Remarques

| | |
|----------|----------|
| Quantité | 1 pièces |
|----------|----------|

Raccordement électrique

Câble: 2 m, PUR; 3 x 0,34 mm²

Raccordement



| | |
|------|---------------------------------|
| | Couleurs des fils conducteurs : |
| BN = | brun |
| BU = | bleu |
| BK = | noir |