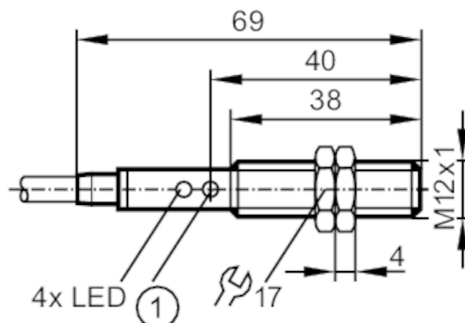


KF5014



Détecteur capacitif

KFA3040BBPKG



1 potentiomètre



Caractéristiques du produit

Technologie	PNP
Fonction de sortie	normalement ouvert
Portée [mm]	4
Boîtier	Sonde filetage
Dimensions [mm]	M12 x 1 / L = 69

Données électriques

Tension d'alimentation [V]	10...36 DC; ("supply class 2" selon UL)
Consommation [mA]	< 12
Classe de protection	III
Protection contre l'inversion de polarité	oui

Sorties

Technologie	PNP
Fonction de sortie	normalement ouvert
Chute de tension max. sortie de commutation DC [V]	2,5
Courant résiduel max. [mA]	0,5
Courant de sortie (au maintien) de la sortie de commutation DC [mA]	100
Courant de sortie (à l'appel) de la sortie de commutation [mA]	100
Fréquence de commutation DC [Hz]	50
Résistance courts-circuits	oui
Protection surcharges	oui

Plage évaluable

Portée [mm]	4
Portée réglable	oui
Réglage usine portée [mm]	4

Exactitude / dérives

Hystérésis [% de Sr]	1...15
----------------------	--------

KF5014



Détecteur capacitif

KFA3040BBPKG

Dérive du point de commutation		-20...20
	[% de Sr]	

Conditions d'utilisation

Température ambiante	[°C]	-25...70
Protection		IP 65

Tests / Homologations

CEM	EN 61000-4-2	4 kV CD / 8 kV AD
	EN 61000-4-3	3 V/m
	EN 61000-4-4	2 kV
	EN 61000-4-6	3 V
MTTF	[Années]	1042

Données mécaniques

Poids	[g]	101,3
Boîtier		Sonde filetage
Montage		encastrable
Dimensions	[mm]	M12 x 1 / L = 69
Désignation du filetage		M12 x 1
Matières		boîtier: inox; capot: PEEK

Afficheurs / éléments de service

Indication	Indication de commutation	1 x LED, jaune
------------	---------------------------	----------------

Accessoires

Fourniture		écrous de fixation: 2
------------	--	-----------------------

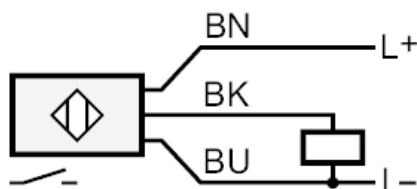
Remarques

Quantité		1 pièces
----------	--	----------

Raccordement électrique

Câble: 2 m, PUR; 3 x 0,34 mm²

Raccordement



	Couleurs des fils conducteurs :
BN =	brun
BU =	bleu
BK =	noir