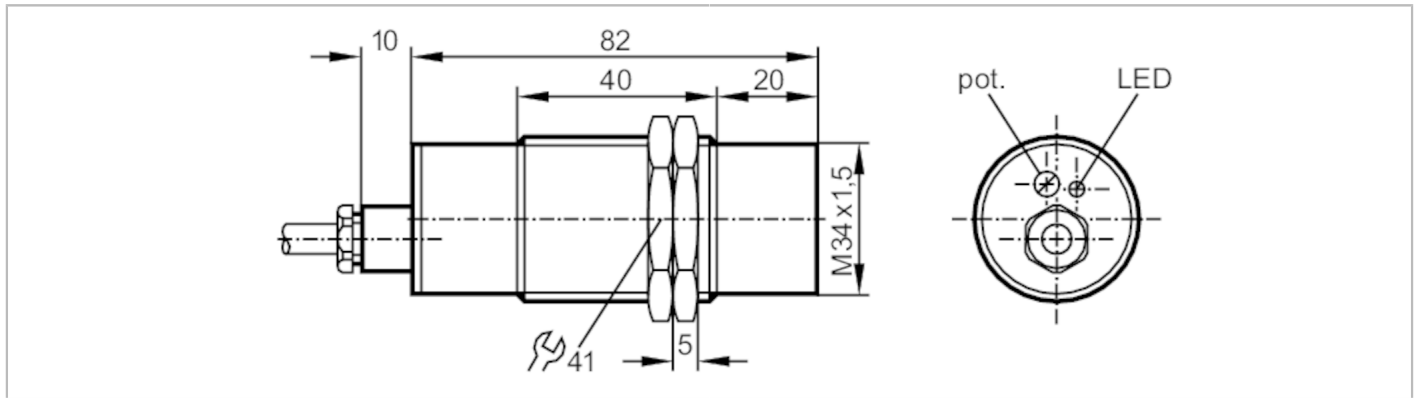


# KX5001



## Détecteur capacitif NAMUR

KX-2015-N/NI/1D/1G



### Caractéristiques du produit

Technologie	NAMUR
Fonction de sortie	normalement fermé
Portée [mm]	15
Boîtier	Sonde filetage
Dimensions [mm]	M34 x 1,5 / L = 92

### Données électriques

Raccordement à l'amplificateur	oui
Amplificateurs	raccordement à des circuits de sécurité intrinsèque certifiés avec les valeurs maximales : U = 15 V / I = 50 mA / P = 120 mW
Tension nominale DC [V]	8,2; (1kΩ)
Tension d'alimentation DC [V]	7,5...15
Consommation [mA]	< 1; (bloqué; passant: > 2,2)
Classe de protection	I
Principe de mesure	capacitif

### Sorties

Technologie	NAMUR
Fonction de sortie	normalement fermé
Fréquence de commutation DC [Hz]	40

### Plage évaluable

Portée [mm]	15
Portée réglable	oui
Réglage usine portée [mm]	15

### Exactitude / dérives


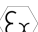
Facteur de correction	verre: 0,4 / eau: 1 / céramique: 0,2 / PVC: 0,2
Hystérésis [% de Sr]	1...15
Dérive du point de commutation [% de Sr]	-15...15

# KX5001



## Détecteur capacitif NAMUR

KX-2015-N/NI/1D/1G

Conditions d'utilisation		
Température ambiante	[°C]	-20...60
Protection		IP 65
Tests / Homologations		
Homologation		DMT 01 ATEX E 020
Marquage ATEX		 II 1G Ex ia IIB T6 Ga
		 II 1D Ex ia IIIC T90 °C Da
CEM		EN 60947-5-2
MTTF	[Années]	838
Classification de sécurité		
Capacité propre max.	[nF]	375
Inductance propre max.	[µH]	1
Données mécaniques		
Poids	[g]	421,5
Boîtier		Sonde filetage
Montage		non encastrable
Dimensions	[mm]	M34 x 1,5 / L = 92
Désignation du filetage		M34 x 1,5
Matières		laiton recouvert de bronze blanc; face active: PTFE
Afficheurs / éléments de service		
Indication	Indication de commutation	1 x LED, jaune
Remarques		
Quantité		1 pièces
Raccordement électrique		
Câble: 2 m, PVC; 3 x 0,5 mm <sup>2</sup>		
Raccordement		

