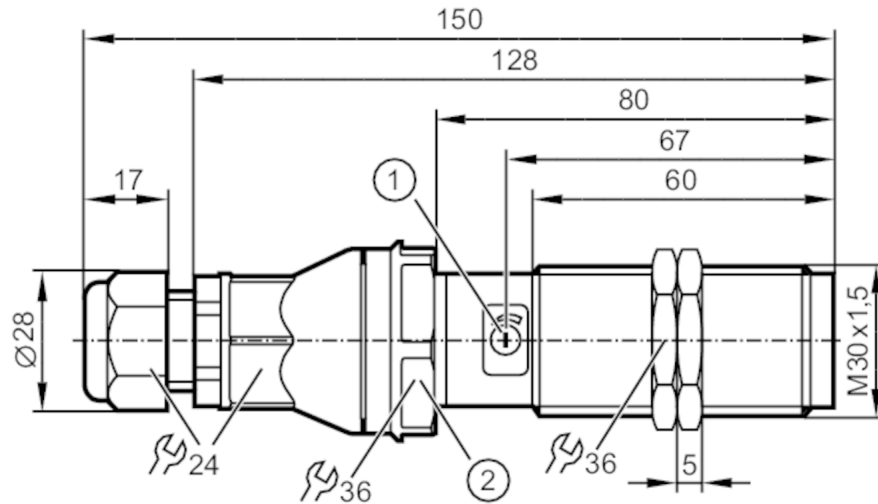


KI503A



Détecteur capacitif

KIE4150NCPKG/3D



- 1 potentiomètre
2 Couple de serrage 10 Nm



Caractéristiques du produit

Technologie		PNP
Fonction de sortie		antivalente
Portée	[mm]	15
Boîtier		Sonde filetage
Dimensions	[mm]	M30 x 1,5 / L = 150

Données électriques

Tension d'alimentation	[V]	10...30 DC
Consommation	[mA]	< 20
Classe de protection		III
Protection inversion de polarité		oui
Principe de mesure		capacitif

Sorties



Technologie		PNP
Fonction de sortie		antivalente
Chute de tension max. sortie de commutation DC	[V]	2,5
Courant résiduel max.	[mA]	0,1
Courant de sortie (au maintien) de la sortie de commutation DC	[mA]	200
Fréquence de commutation DC	[Hz]	10
Protection courts-circuits		oui
Version protection courts-circuits		pulsé
Résistance courts-circuits		oui
Protection surcharges		oui

KI503A



Détecteur capacitif

KIE4150NCPKG/3D

Plage évaluable		
Portée	[mm]	15
Portée réglable		oui
Réglage usine portée	[mm]	15
Portée réelle Sr	[mm]	15 ± 10 %
Exactitude / dérives		
Hystérésis	[% de Sr]	1...15
Dérive du point de commutation	[% de Sr]	-20...20
Conditions d'utilisation		
Température ambiante	[°C]	-20...60
Protection		IP 65; IP 67
Tests / Homologations		
Marquage ATEX		 II 3D Ex tc IIIC T90°C Dc
		 BVS 20 ATEX E 058 X; IECEx BVS 20.0061X
CEM	EN 61000-4-2 ESD	kV / 8 kV AD
	EN 61000-4-3 rayonnement HF	3 V/m
	EN 61000-4-4 Burst	2 kV
	EN 61000-4-6 parasites HF conduits par le câble	3 V
	EN 55011	classe B
	IEC 60255-5	1 kV line to line, Ri : 500 Ohm
MTTF	[Années]	463
Données mécaniques		
Poids	[g]	149
Boîtier		Sonde filetage
Montage		non encastrable
Dimensions	[mm]	M30 x 1,5 / L = 150
Désignation du filetage		M30 x 1,5
Matières		PBT; PA
Afficheurs / éléments de service		
Indication	Indication de commutation	1 x LED, jaune
Accessoires		
Fourniture		écrous de fixation: 2
Remarques		
Quantité		1 pièces

KI503A



Détecteur capacitif

KIE4150NCPKG/3D

Raccordement électrique

Bornes de raccordement: 0,34...1,5 mm²; Gaine de câble: Ø 5...9 mm; Presse-étoupe: M20 X 1,5

Raccordement

