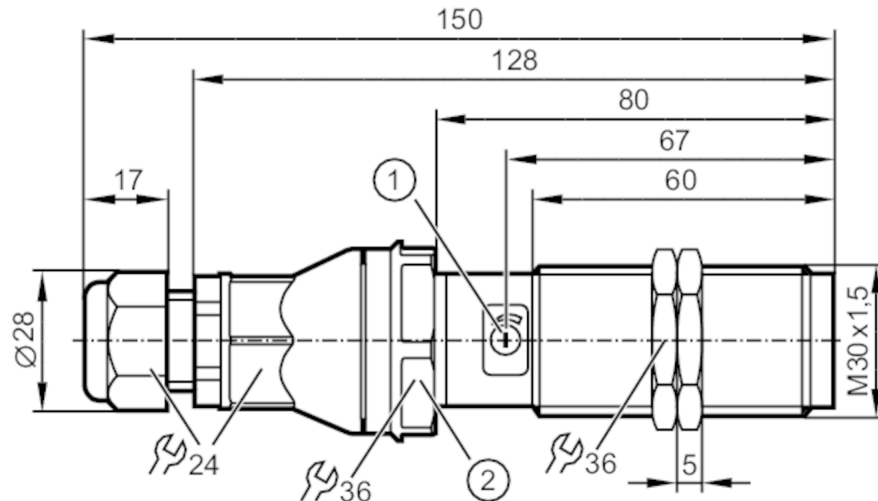


KI000A



Détecteur capacitif

KIE2150NFBOA/3D



- 1 potentiomètre
2 Couple de serrage 10 Nm



Caractéristiques du produit

Fonction de sortie		normalement ouvert / fermé; (sélectionnable)
Portée	[mm]	15
Boîtier		Sonde filetage
Dimensions	[mm]	M30 x 1,5 / L = 150

Données électriques

Tension d'alimentation	[V]	30...250 AC / 20...250 DC
Classe de protection		II
Protection inversion de polarité		oui
Principe de mesure		capacitif

Sorties

Fonction de sortie		normalement ouvert / fermé; (sélectionnable)
Chute de tension max. sortie de commutation DC	[V]	8
Chute de tension max. sortie de commutation AC	[V]	10
Courant de sortie minimum	[mA]	5
Courant résiduel max.	[mA]	2,5 (250 V AC) / 1,7 (110 V AC) / 1,5 (24 V DC)
Courant de sortie (au maintien) de la sortie de commutation AC	[mA]	100; (150 (...40 °C))
Courant de sortie (au maintien) de la sortie de commutation DC	[mA]	100; (150 (...40 °C))
Courant de sortie (à l'appel) de la sortie de commutation	[mA]	1000; (20ms / 0,5Hz)
Fréquence de commutation AC	[Hz]	10

KI000A



Détecteur capacitif

KIE2150NFBOA/3D

Fréquence de commutation DC	[Hz]	10
Remarque sur la fréquence de commutation	[Hz]	seulement pour des charges ohmiques ; 2 Hz pour la catégorie d'utilisation AC-140
Résistance courts-circuits		non
Protection surcharges		non

Plage évaluable

Portée	[mm]	15
Portée réglable		oui
Réglage usine portée	[mm]	15
Portée réelle Sr	[mm]	15 ± 10 %



Exactitude / dérives

Facteur de correction		verre: 0,4 / eau: 1 / céramique: 0,2 / PVC: 0,2
Hystérésis	[% de Sr]	1...15
Dérive du point de commutation	[% de Sr]	-20...20

Conditions d'utilisation

Température ambiante	[°C]	-20...60
Protection		IP 65; IP 67

Tests / Homologations

Marquage ATEX		 II 3D Ex tc IIIC T90°C Dc
		 BVS 20 ATEX E 058 X; IECEx BVS 20.0061X
CEM	EN 61000-4-2 ESD	kV / 8 kV AD
	EN 61000-4-3 rayonnement HF	3 V/m
	EN 61000-4-4 Burst	2 kV
	EN 61000-4-5 Surge	1 kV line to line, Ri : 2 Ohm
	EN 61000-4-6 parasites HF conduits par le câble	3 V
	EN 55011	classe B
MTTF	[Années]	305

Données mécaniques

Poids	[g]	150
Boîtier		Sonde filetage
Montage		non encastrable
Dimensions	[mm]	M30 x 1,5 / L = 150
Désignation du filetage		M30 x 1,5
Matières		PBT; PA

Afficheurs / éléments de service

Indication	Indication de commutation	1 x LED, jaune
------------	---------------------------	----------------

Raccordement électrique

Protection nécessaire		fusible miniature selon CEI60127-2 feuille 1; ≤ 2 A; rapide; Positionner le fusible en dehors de la zone explosible.
-----------------------	--	---

Accessoires

Fourniture		écrous de fixation: 2
------------	--	-----------------------

KI000A



Détecteur capacitif

KIE2150NFBOA/3D

Remarques

Remarques Recommandation : vérifier le bon fonctionnement de l'appareil après un court-circuit.

Quantité 1 pièces

Raccordement électrique

Bornes de raccordement: 0,34...2,5 mm²; Gaine de câble: Ø 5...9 mm; Presse-étoupe: M20 X 1,5

Raccordement



Remarque fusible miniature selon CEI60127-2 feuille 1 ≤ 2 A rapide
Positionner le fusible en dehors de la zone explosible.