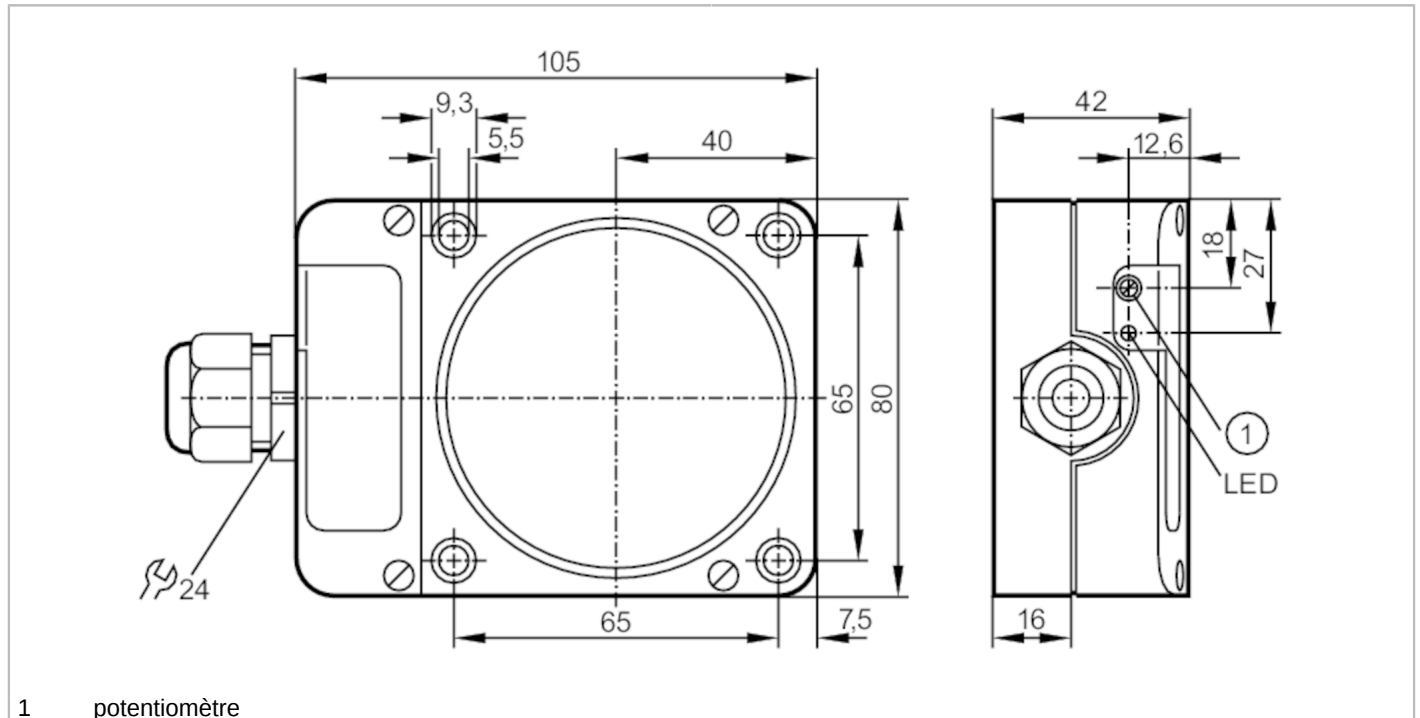


# KD501A



## Détecteur capacitif

KDE3060-FPKG/NI/3D



1 potentiomètre



### Caractéristiques du produit

Technologie	PNP
Fonction de sortie	normalement ouvert / fermé; (sélectionnable)
Portée [mm]	60
Boîtier	rectangulaire
Dimensions [mm]	105 x 80 x 42

### Données électriques

Tension d'alimentation [V]	10...36 DC
Consommation [mA]	< 15
Classe de protection	III
Protection contre l'inversion de polarité	oui
Principe de mesure	capacitif

### Sorties


Technologie	PNP
Fonction de sortie	normalement ouvert / fermé; (sélectionnable)
Chute de tension max. sortie de commutation DC [V]	2,5
Courant de sortie (au maintien) de la sortie de commutation DC [mA]	200
Fréquence de commutation DC [Hz]	10
Résistance courts-circuits	oui
Protection surcharges	oui

# KD501A



## Détecteur capacitif

KDE3060-FPKG/NI/3D

Plage évaluable		
Portée	[mm]	60
Portée réglable		oui
Réglage usine portée	[mm]	60
Portée réelle Sr	[mm]	60 ± 10 %
Exactitude / dérives		
Facteur de correction		verre: 0,4 / eau: 1 / céramique: 0,2 / PVC: 0,2
Hystérésis	[% de Sr]	1...15
Dérive du point de commutation	[% de Sr]	-15...15
Conditions d'utilisation		
Température ambiante	[°C]	-20...60
Protection		IP 65
Haute immunité aux parasites électromagnétiques		oui
Tests / Homologations		
Marquage ATEX		 II 3D Ex tc IIIC T90°C Dc X IP65
CEM		EN 60947-5-2
MTTF	[Années]	537
Données mécaniques		
Poids	[g]	279,5
Boîtier		rectangulaire
Montage		non encastrable
Dimensions	[mm]	105 x 80 x 42
Matières		PPE modifié; PA
Couple de serrage	[Nm]	vis du boîtier: 0,9 Nm; vis de fixation: 4 Nm
Afficheurs / éléments de service		
Indication	Indication de commutation	1 x LED, jaune
Remarques		
Quantité		1 pièces

# KD501A



## Détecteur capacitif

KDE3060-FPKG/NI/3D

### Raccordement électrique

Bornes de raccordement: 0,34...2,5 mm<sup>2</sup>; Gaine de câble: Ø 5...9 mm; Presse-étoupe: M20 X 1,5

### Raccordement

