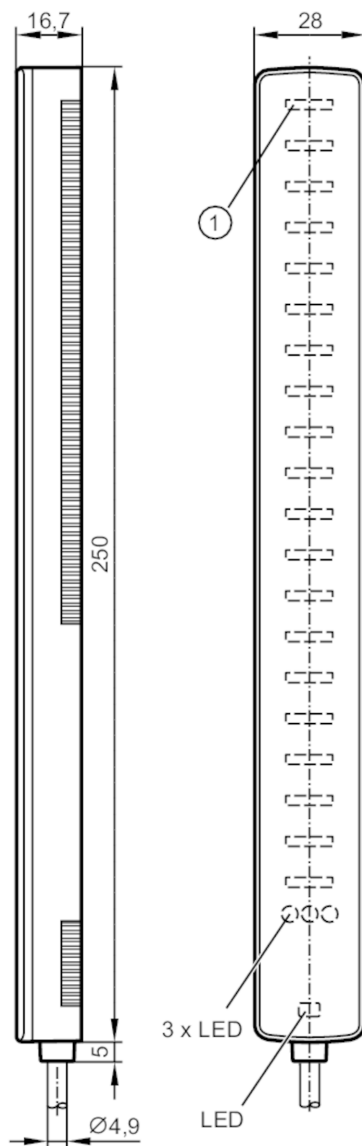


# KQ1000



## Capteur de niveau continu

KQ-5xxxNFPKG/IO



1 rampe LED



### Caractéristiques du produit

Technologie	PNP/NPN; (paramétrage)
Interface de communication	IO-Link
Dimensions [mm]	250 x 28 x 16,7

### Application

Application	Mesure continue de niveau derrière des surfaces non métalliques et non conductrices
Fluides	matières en vrac sèches; solutions aqueuses; huiles
Ne pas utiliser pour :	des fluides très adhérents

# KQ1000



## Capteur de niveau continu

KQ-5xxxNFPKG/IO

Données électriques	
Tension d'alimentation [V]	10...30 DC; (IO-Link: 18...30 DC)
Consommation [mA]	< 50
Classe de protection	III
Protection contre l'inversion de polarité	oui
Retard à la disponibilité max. [ms]	1300
Principe de mesure	capacitif
Entrées/sorties	
Nombre des entrées et sorties	Nombre des sorties TOR: 3
Sorties	
Technologie	PNP/NPN; (paramétrage)
Nombre des sorties TOR	3
Courant de sortie (au maintien) de la sortie de commutation DC [mA]	200
Résistance max. sortie de commutation [Ω]	8
Protection courts-circuits	oui
Version protection courts-circuits	pulsé
Protection surcharges	oui
Plage évaluable	
Etendue de mesure [mm]	< 200
Etendue de mesure / plage de réglage	
Zone de détection [mm]	228
Point de consigne haut SP [%]	5...95
Point de consigne bas rP [%]	4...94
En pas de [%]	1
Exactitude / dérives	
Répétabilité [% de la valeur finale]	2
Déviation de l'offset [% de la valeur finale]	4
Résolution [% de la valeur finale]	1
Ecart de linéarité [% de la valeur finale]	1
Temps de réponse	
Temps de réponse [ms]	1300
Interfaces	
Interface de communication	IO-Link
Type de transmission	COM2 (38,4 kBaud)
Révision IO-Link	1.1
Standard SDCI	IEC 61131-9

# KQ1000



## Capteur de niveau continu

KQ-5xxxNFPKG/IO

Profiles	Digital Measuring Sensor Profile, Common Profile	
Mode SIO	oui	
Type de port maître requis	A	
Données process analogiques	1	
Données process TOR	3	
Temps de cycle de process [ms] min.	9,6	
Données process IO-Link (cyclique)	<b>Fonction</b>	<b>longueur en bits</b>
	valeur process	16
	exposant	8
	état d'appareil	4
	informations de commutation binaires	3
Fonctions IO-Link (acyclique)	sens de montage; limitation des éléments de mesure; Sensibilité; seuil de reconnaissance minimum; Comportement en cas de défaut; temporisation d'erreurs; Amortissement; Mode LED; compteur de cycles d'enclenchement; compteur horaire; compteur du nombre de commutations; valeur process min/max; température interne; température interne min/max; données de diagnostic niveau	
DeviceID supportés	<b>Mode fonctionnement</b>	<b>DeviceID</b>
	default	924
Remarque	Pour d'autres informations voir le fichier pdf IODD sous "Téléchargements"	

### Conditions d'utilisation

Applications	DIN EN 60654-1 lieu d'application classe B2	
Température ambiante [°C]	-20...80	
Température de stockage [°C]	-25...85	
Protection	IP 65	

### Tests / Homologations

CEM	DIN EN 61000-6-4 30 - 230 MHz	40 dB $\mu$ V/m QP / 10 m distance
	230 - 1 GHz	47 dB $\mu$ V/m QP / 10 m distance
	DIN EN 61000-4-2	$\pm$ 25 kV AD / $\pm$ 25 kV CD
	DIN EN 61000-4-3	80 MHz - / 1 GHz 10 V/m
	DIN EN 61000-4-4	$\pm$ 2.5 kV / 5 kHz
	DIN EN 61000-4-6	10 V
Tenue aux chocs	EN 60068-2-27	15 g 11 ms
Tenue aux vibrations	EN 60068-2-6	5 g (10...2000 Hz)
MTTF [Années]	290,43	
Homologation UL	Ta	-25...60 °C
	Enclosure type	Type 1
	Alimentation en tension	Limited Voltage/Current
	N° d'agrément UL	D005
	Numéro de fichier UL	E174191

### Données mécaniques

Poids [g]	432
Dimensions [mm]	250 x 28 x 16,7
Matières	PBT; PC;

# KQ1000



## Capteur de niveau continu

KQ-5xxxNFPKG/IO

### Afficheurs / éléments de service

Indication	Disponibilité	1 x LED, vert
	Indication de commutation	3 x LED, jaune
	Fonction	20 x LED, vert

### Accessoires

Fourniture	ruban adhésif: 1 x 1,2 x 23 x 240 mm
Accessoires en option	Adaptateur de montage: 2, E12675
	Adaptateur de montage: 2, E12676
	Collier de fixation: 5, E10880
	ruban adhésif: 10, E12677

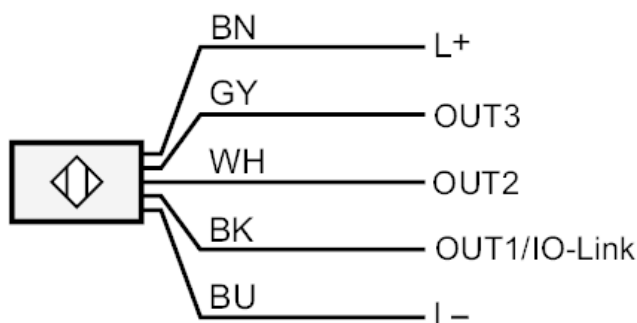
### Remarques

Remarques	Si des maîtres IO-Link classe B sont utilisés, les sorties de commutation OUT2 et OUT3 doivent être désactivées
Quantité	1 pièces

### Raccordement électrique

Câble: 2 m, PUR; 5 x 0,34 mm<sup>2</sup>

### Raccordement



	Couleurs des fils conducteurs
BN	brun
GY	gris Sortie de commutation 3
WH	blanc Sortie de commutation 2
BK	noir Sortie de commutation 1 / IO-Link
BU	bleu