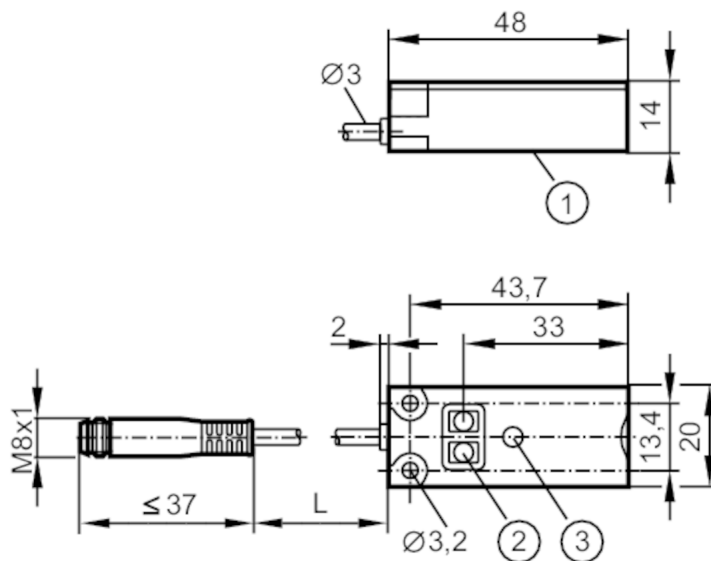


KQ6004



Détecteur capacitif

KQ-3120NFPKG/2T/0,04M/AS



- 1 face active
- 2 Boutons-poussoirs de programmation
- 3 LED



Caractéristiques du produit

Technologie	PNP
Fonction de sortie	normalement ouvert / fermé; (sélectionnable)
Portée [mm]	12
Interface de communication	IO-Link
Boîtier	rectangulaire
Dimensions [mm]	20 x 14 x 48

Application

Montage	détection à travers la paroi non métallique de la cuve et sur des tuyaux de dérivation
Fluides	matières en vrac sèches; liquides

Données électriques

Tension d'alimentation [V]	10...30 DC
Consommation [mA]	< 17
Classe de protection	III
Protection contre l'inversion de polarité	oui
Principe de mesure	capacitif

Sorties

Technologie	PNP
Fonction de sortie	normalement ouvert / fermé; (sélectionnable)
Chute de tension max. sortie de commutation DC [V]	2,5
Courant de sortie (au maintien) de la sortie de commutation DC [mA]	100

KQ6004



Détecteur capacitif

KQ-3120NFPKG/2T/0,04M/AS

Fréquence de commutation DC	[Hz]	10
Protection courts-circuits		oui
Version protection courts-circuits		pulsé
Protection surcharges		oui

Plage évaluable

Portée	[mm]	12
Portée réelle Sr	[mm]	12 ± 10 %

Exactitude / dérives

Hystérésis	[% de Sr]	1...15
Dérive du point de commutation	[% de Sr]	-20...20

Interfaces

Interface de communication		IO-Link
Type de transmission		COM1 (4,8 kBaud)
Révision IO-Link		1.1
Standard SDCI		IEC 61131-9 CDV
Profils		Smart Sensor
Mode SIO		oui
Temps de cycle de process min.	[ms]	100,8
DeviceID supportés	Mode fonctionnement	DeviceID
	default	371

Conditions d'utilisation

Température ambiante	[°C]	-25...80
Protection		IP 65; IP 67; IP 69K

Tests / Homologations

CEM	EN 61000-4-2 ESD	8 kV AD
	EN 61000-4-3 rayonnement HF	10 V/m
	EN 61000-4-4 Burst	2 kV
	EN 61000-4-6 parasites HF conduits par le câble	3 V
	EN 55011	classe B
Tenue aux chocs	EN 60068-2-27	30 g 6 chocs / 11 ms demi-sinusoïdal (x,y,z)
Tenue aux vibrations	EN 60068-2-6	(10...55 Hz) / amplitude 1mm, durée du cycle de fréquence 5 mn, durée de présence par axe à une fréquence de résonance ou à 55 Hz: 30 mn
MTTF	[Années]	725
Homologation UL	Ta	-25...80 °C
	Enclosure type	Type 1
	Alimentation en tension	Limited Voltage/Current

Données mécaniques

Poids	[g]	25,2
Boîtier		rectangulaire

KQ6004



Détecteur capacitif

KQ-3120NFPKG/2T/0,04M/AS

Montage	non encastrable
Dimensions [mm]	20 x 14 x 48
Matières	boîtier: PBT renforcé avec des fibres de verre; Boutons-poussoir: TPE-U; capot: PC renforcé avec des fibres de verre

Afficheurs / éléments de service

Indication	Indication de commutation	1 x LED, jaune
Fonction Teach		oui
Verrou électronique		oui

Remarques

Quantité	1 pièces
----------	----------

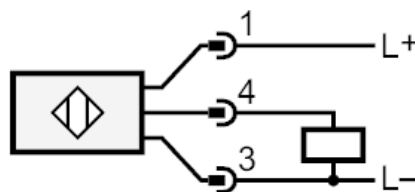
Raccordement électrique - connecteur

Câble: 0,04 m, PVC; 3 x 0,14 mm²

Connecteur: 1 x M8; codage: A



Raccordement



4: OUT / IO-Link