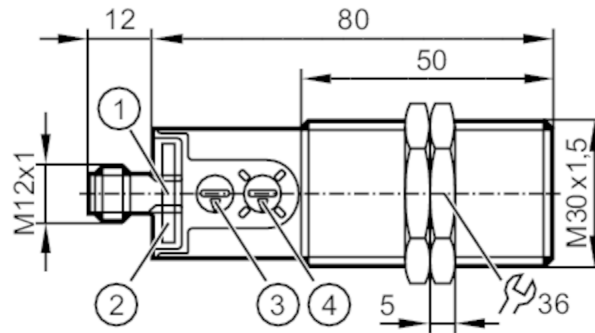


KI6000



Détecteur capacitif

KI-3250NFPKG/PL/2P/US/IO



- 1 LED jaune Indication de commutation
- 2 LED vert signal
- 3 potentiomètre Portée
- 4 potentiomètre Fonction de commutation



Caractéristiques du produit

Technologie	PNP
Fonction de sortie	normalement ouvert / fermé; (sélectionnable)
Portée [mm]	0,5...40
Interface de communication	IO-Link
Boîtier	Sonde filetage
Dimensions [mm]	M30 x 1,5 / L = 92

Application

Système	Aide au réglage
Température du fluide [°C]	-25...110

Données électriques

Tension d'alimentation [V]	10...30 DC
Consommation [mA]	< 22
Classe de protection	III
Protection contre l'inversion de polarité	oui

Sorties

Technologie	PNP
Fonction de sortie	normalement ouvert / fermé; (sélectionnable)
Chute de tension max. sortie de commutation DC [V]	2,5
Courant de sortie (au maintien) de la sortie de commutation DC [mA]	200
Fréquence de commutation DC [Hz]	30
Protection courts-circuits	oui
Protection surcharges	oui

Plage évaluable

Portée [mm]	0,5...40
Portée réglable	oui

KI6000



Détecteur capacitif

KI-3250NFPKG/PL/2P/US/IO

Réglage usine portée	[mm]	25
Portée réelle Sr	[mm]	25 ± 10 %

Exactitude / dérives

Hystérésis	[% de Sr]	1...15
Dérive du point de commutation	[% de Sr]	-10...10

Interfaces

Interface de communication	IO-Link
Type de transmission	COM2 (38,4 kBaud)
Révision IO-Link	1.1
Standard SDCI	IEC 61131-9
Profiles	Smart Sensor: Process Data Variable; Device Identification
Mode SIO	oui
Type de port maître requis	A
Temps de cycle de process min.	[ms] 20
Fonctions IO-Link (acyclique)	étiquette électronique spécifique application; compteur horaire; fonction NO / NF (paramétrable); PNP / NPN (paramétrable); Réglage du seuil; Hystérésis

Conditions d'utilisation

Température ambiante	[°C]	-25...80
Protection		IP 65; IP 67; IP 69K

Tests / Homologations

CEM	EN 61000-4-2	30 kV AD / 4 kV CD
	EN 61000-4-3	10 V/m
	EN 61000-4-4	2 kV
	EN 61000-4-6	10 V
	EN 55011	classe B
Tenue aux vibrations	DIN EN 60947-5-2	amplitude 1mm, durée du cycle de fréquence 5 mn, durée de présence par axe à une fréquence de résonance ou à 55 Hz: 30 mn
Tenue aux chocs	DIN EN 60947-5-2	30 g 6 chocs / 11 ms demi-sinusoïdal (x,y,z)
MTTF	[Années]	767,68
Homologation UL	Ta	-25...60 °C
	Enclosure type	Type 1
	Alimentation en tension	Limited Voltage/Current
	N° d'agrément UL	D001
	Numéro de fichier UL	E174191

Données mécaniques

Poids	[g]	53,8
Boîtier		Sonde filetage
Montage		non encastrable
Dimensions	[mm]	M30 x 1,5 / L = 92
Désignation du filetage		M30 x 1,5
Matières		PBT; PC; POM

KI6000



Détecteur capacitif

KI-3250NFPKG/PL/2P/US/IO

Afficheurs / éléments de service

Indication	Indication de commutation	1 x LED, jaune
	Disponibilité	1 x LED, vert
	aide au réglage	12 x LED, vert
Aide au réglage	oui	

Accessoires

Fourniture	écrous de fixation: 2
------------	-----------------------

Remarques

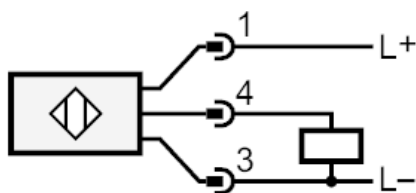
Quantité	1 pièces
----------	----------

Raccordement électrique - connecteur

Connecteur: 1 x M12; codage: A



Raccordement



4: OUT / IO-Link