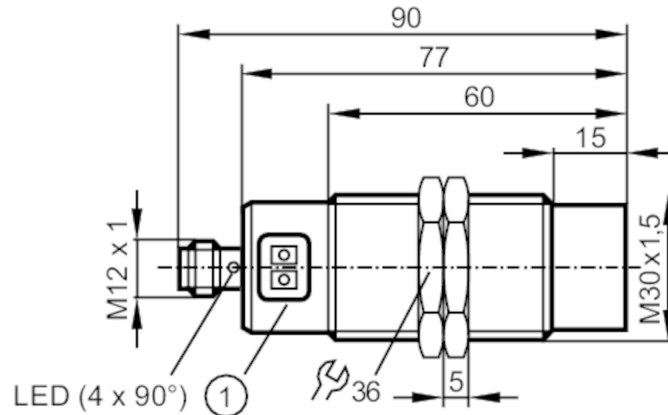




Détecteur capacitif

KIA3150NFPKG/2T/US



1 Boutons-poussoirs de programmation



Caractéristiques du produit

Technologie	PNP
Fonction de sortie	normalement ouvert / fermé; (sélectionnable)
Portée [mm]	15
Interface de communication	IO-Link
Boîtier	Sonde filetage
Dimensions [mm]	M30 x 1,5 / L = 90

Données électriques

Tension d'alimentation [V]	10...30 DC; (10...36 DC (60 °C))
Consommation [mA]	< 18
Classe de protection	III
Protection contre l'inversion de polarité	oui
Principe de mesure	capacitif

Sorties

Technologie	PNP
Fonction de sortie	normalement ouvert / fermé; (sélectionnable)
Chute de tension max. sortie de commutation DC [V]	2,5
Courant de sortie (au maintien) de la sortie de commutation DC [mA]	100
Fréquence de commutation DC [Hz]	10
Résistance courts-circuits	oui
Protection surcharges	oui

Plage évaluable

Portée [mm]	15
-------------	----

KI5087



Détecteur capacitif

KIA3150NFPKG/2T/US

Exactitude / dérives		
Hystérésis	[% de Sr]	1...15
Dérive du point de commutation	[% de Sr]	-20...20
Interfaces		
Interface de communication		IO-Link
Type de transmission		COM1 (4,8 kBaud)
Révision IO-Link		1.1
Standard SDCI		IEC 61131-9 CDV
Profils		Smart Sensor
Mode SIO		oui
Temps de cycle de process min.	[ms]	101
DeviceID supportés	Mode fonctionnement default	DeviceID 388
Conditions d'utilisation		
Température ambiante	[°C]	-25...80
Protection		IP 65; IP 67
Tests / Homologations		
CEM	EN 61000-4-2 ESD	8 kV AD
	EN 61000-4-3 rayonnement HF	10 V/m
	EN 61000-4-4 Burst	2 kV
	EN 61000-4-6 parasites HF conduits par le câble	3 V
	EN 55011	classe B
Tenue aux vibrations	EN 60068-2-6 Fc	(10...55 Hz) / amplitude 1mm, durée du cycle de fréquence 5 mn, durée de présence par axe à une fréquence de résonance ou à 55 Hz: 30 mn
Tenue aux chocs	EN 60068-2-27 Ea	30 g 6 chocs / 11 ms demi-sinusoïdal (x,y,z)
MTTF	[Années]	719
Données mécaniques		
Poids	[g]	119,2
Boîtier		Sonde filetage
Montage		non encastrable
Dimensions	[mm]	M30 x 1,5 / L = 90
Désignation du filetage		M30 x 1,5
Matières		boîtier: inox (1.4404 / 316L); Boutons-poussoir: TPE-U; capot: PBT; fenêtre LED: PEI
Afficheurs / éléments de service		
Indication	Indication de commutation	1 x LED, jaune
Fonction Teach		oui
Verrou électronique		oui
Accessoires		
Fourniture		écrous de fixation: 2

KI5087



Détecteur capacitif

KIA3150NFPKG/2T/US

Remarques

Quantité

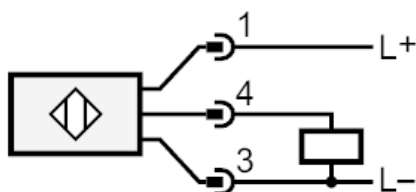
1 pièces

Raccordement électrique - connecteur

Connecteur: 1 x M12; codage: A



Raccordement



4: OUT / IO-Link