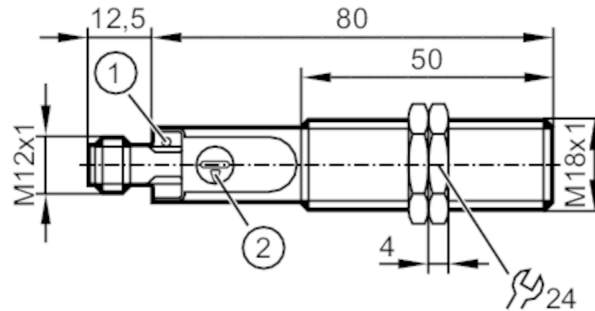




Détecteur capacitif

KG-3080QBPKG/SL/1P/US/IO



- 1 LED jaune Indication de commutation
2 potentiomètre Portée



Caractéristiques du produit

Technologie	PNP
Fonction de sortie	normalement ouvert
Portée [mm]	0,5...9
Interface de communication	IO-Link
Boîtier	Sonde filetage
Dimensions [mm]	M18 x 1 / L = 92,5

Application

Température du fluide [°C]	-25...110
----------------------------	-----------

Données électriques

Tension d'alimentation [V]	10...30 DC
Consommation [mA]	< 22
Classe de protection	III
Protection contre l'inversion de polarité	oui

Sorties

Technologie	PNP
Fonction de sortie	normalement ouvert
Chute de tension max. sortie de commutation DC [V]	2,5
Courant de sortie (au maintien) de la sortie de commutation DC [mA]	200
Fréquence de commutation DC [Hz]	30
Protection courts-circuits	oui
Protection surcharges	oui

Plage évaluable

Portée [mm]	0,5...9
Portée réglable	oui
Réglage usine portée [mm]	8
Portée réelle Sr [mm]	8 ± 10 %



Détecteur capacitif

KG-3080QBPKG/SL/1P/US/IO

Exactitude / dérives		
Hystérésis	[% de Sr]	1...15
Dérive du point de commutation	[% de Sr]	-15...15
Interfaces		
Interface de communication		IO-Link
Type de transmission		COM2 (38,4 kBaud)
Révision IO-Link		1.1
Standard SDCI		IEC 61131-9
Profiles		Smart Sensor: Process Data Variable; Device Identification
Mode SIO		oui
Type de port maître requis		A
Temps de cycle de process min.	[ms]	20
Fonctions IO-Link (acyclique)		étiquette électronique spécifique application; compteur horaire; fonction NO / NF (paramétrable); PNP / NPN (paramétrable); Réglage du seuil; Hystérésis
Conditions d'utilisation		
Température ambiante	[°C]	-25...80
Protection		IP 65; IP 67; IP 69K
Tests / Homologations		
CEM	EN 61000-4-2	8 kV AD / 4 kV CD
	EN 61000-4-3	10 V/m
	EN 61000-4-4	2 kV
	EN 61000-4-6	10 V
	EN 55011	classe B
Tenue aux vibrations	DIN EN 60947-5-2	amplitude 1mm, durée du cycle de fréquence 5 mn, durée de présence par axe à une fréquence de résonance ou à 55 Hz: 30 mn
Tenue aux chocs	DIN EN 60947-5-2	30 g 6 chocs / 11 ms demi-sinusoïdal (x,y,z)
MTTF	[Années]	1204
Homologation UL	Ta	-25...60 °C
	Enclosure type	Type 1
	Alimentation en tension	Limited Voltage/Current
	N° d'agrément UL	D003
	Numéro de fichier UL	E174191
Données mécaniques		
Poids	[g]	26,1
Boîtier		Sonde filetage
Montage		semi-encastrable
Dimensions	[mm]	M18 x 1 / L = 92,5
Désignation du filetage		M18 x 1
Matières		PBT; PC; POM
Couple de serrage	[Nm]	8
Afficheurs / éléments de service		
Indication	Indication de commutation	1 x LED, jaune

KG5311



Détecteur capacitif

KG-3080QBPKG/SL/1P/US/IO

Accessoires

Fourniture

écrous de fixation: 2

Remarques

Quantité

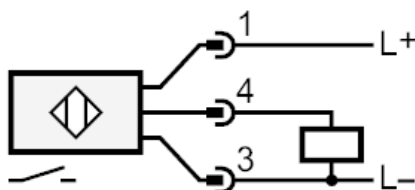
1 pièces

Raccordement électrique - connecteur

Connecteur: 1 x M12; codage: A



Raccordement



4: OUT / IO-Link