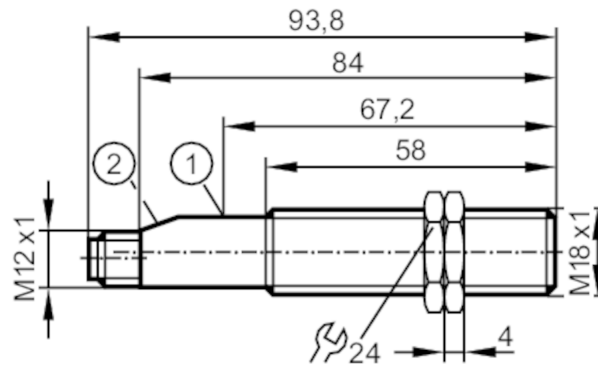




Détecteur capacitif

KG-3008-BPKG/NI/US



- 1 potentiomètre
- 2 LED



Caractéristiques du produit

Technologie	PNP
Fonction de sortie	normalement ouvert
Portée [mm]	8
Boîtier	Sonde filetage
Dimensions [mm]	M18 x 1 / L = 93,8

Données électriques

Tension d'alimentation [V]	10...36 DC
Consommation [mA]	< 10 (24 V DC) / < 15 (36 V DC)
Classe de protection	II
Protection contre l'inversion de polarité	oui

Sorties

Technologie	PNP
Fonction de sortie	normalement ouvert
Chute de tension max. sortie de commutation DC [V]	2,5
Courant de sortie (au maintien) de la sortie de commutation DC [mA]	250
Fréquence de commutation DC [Hz]	50
Résistance courts-circuits	oui
Protection surcharges	oui

Plage évaluable

Portée [mm]	8
Portée réglable	oui
Réglage usine portée [mm]	8
Portée réelle Sr [mm]	8 ± 10 %
Portée de travail [mm]	0...6,5

KG5057



Détecteur capacitif

KG-3008-BPKG/NI/US

Exactitude / dérives		
Facteur de correction		verre: 0,4 / eau: 1 / céramique: 0,2 / PVC: 0,2
Hystérésis	[% de Sr]	1...15
Dérive du point de commutation	[% de Sr]	-15...15
Conditions d'utilisation		
Température ambiante	[°C]	-25...80
Protection		IP 67
Haute immunité aux parasites électromagnétiques		oui
Tests / Homologations		
CEM		EN 60947-5-2
MTTF	[Années]	647
Données mécaniques		
Poids	[g]	29,4
Boîtier		Sonde filetage
Montage		non encastrable
Dimensions	[mm]	M18 x 1 / L = 93,8
Désignation du filetage		M18 x 1
Matières		PBT
Afficheurs / éléments de service		
Indication	Indication de commutation	1 x LED, jaune
Accessoires		
Fourniture		écrous de fixation: 2
Remarques		
Quantité		1 pièces

Raccordement électrique - connecteur

Connecteur: 1 x M12; codage: A



KG5057



Détecteur capacitif

KG-3008-BPKG/NI/US

Raccordement

