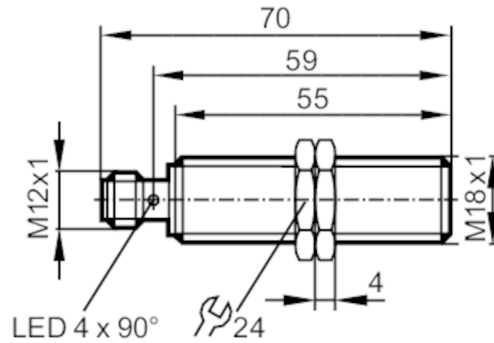




Détecteur inductif

IGK2008BFRKG/2LED/US-104



Caractéristiques du produit

Technologie	PNP/NPN
Fonction de sortie	normalement ouvert / fermé; (sélectionnable)
Portée [mm]	8
Boîtier	Sonde filetage
Dimensions [mm]	M18 x 1 / L = 70

Application

Système	contacts dorés; Portée augmentée; Aide au réglage
Application	Utilisation dans les machines-outils et les lubrifiants-réfrigérants

Données électriques

Tension d'alimentation [V]	10...30 DC
Classe de protection	II
Protection contre l'inversion de polarité	oui

Sorties

Technologie	PNP/NPN
Fonction de sortie	normalement ouvert / fermé; (sélectionnable)
Chute de tension max. sortie de commutation DC [V]	4,6
Courant de sortie minimum [mA]	4
Courant résiduel max. [mA]	1
Courant de sortie (au maintien) de la sortie de commutation DC [mA]	100
Fréquence de commutation DC [Hz]	400
Protection courts-circuits	oui
Version protection courts-circuits	pulsé
Protection surcharges	oui

Plage évaluable

Portée [mm]	8
Portée de travail [mm]	0...6,5



Détecteur inductif

IGK2008BFRKG/2LED/US-104

Portée augmentée	oui
------------------	-----

Exactitude / dérives

Facteur de correction	Acier: 1 / inox: 0,7 / laiton: 0,5 / aluminium: 0,5 / cuivre: 0,4
Hystérésis [% de Sr]	1...15

Conditions d'utilisation

Température ambiante [°C]	-25...70
Protection	IP 68; ("Coolant")

Tests / Homologations

CEM	EN 61000-4-2 ESD	4 kV CD / 8 kV AD
	EN 61000-4-3 rayonnement HF	10 V/m
	EN 61000-4-4 Burst	2 kV
	EN 61000-4-6 parasites HF conduits par le câble	10 V
	EN 55011	classe B
MTTF [Années]		1424

Données mécaniques

Poids [g]	54
Boîtier	Sonde filetage
Montage	encastrable
Dimensions [mm]	M18 x 1 / L = 70
Désignation du filetage	M18 x 1
Matières	boîtier: laiton recouvert de bronze blanc; face active: LCP blanc; fenêtre LED: PEI; écrous de fixation: laiton recouvert de bronze blanc
Couple de serrage [Nm]	25

Afficheurs / éléments de service

Indication	Indication de commutation	4 x 90° LED, jaune
	aide au réglage	1 x LED, rouge
Aide au réglage		oui

Accessoires

Fourniture	écrous de fixation: 2
------------	-----------------------

Remarques

Quantité	1 pièces
----------	----------

Raccordement électrique - connecteur

Connecteur: 1 x M12; codage: A; Contacts: dorées



IGC222



Détecteur inductif

IGK2008BFRKG/2LED/US-104

Raccordement

