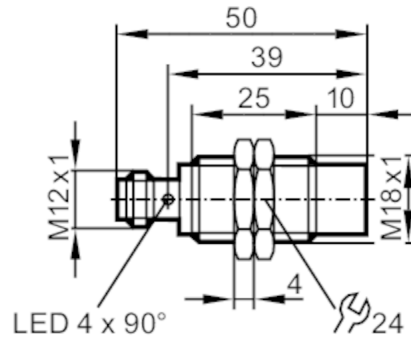




Détecteur inductif

IGB3012-BPKG/US-104



Caractéristiques du produit

Technologie	PNP
Fonction de sortie	normalement ouvert
Portée [mm]	12
Boîtier	Sonde filetage
Dimensions [mm]	M18 x 1 / L = 50

Application

Système	contacts dorés; Portée augmentée
Application	Utilisation dans les machines-outils et les lubrifiants-réfrigérants

Données électriques

Tension d'alimentation [V]	10...30 DC
Consommation [mA]	< 10
Classe de protection	II
Protection contre l'inversion de polarité	oui

Sorties

Technologie	PNP
Fonction de sortie	normalement ouvert
Chute de tension max. sortie de commutation DC [V]	2,5
Courant de sortie (au maintien) de la sortie de commutation DC [mA]	100
Fréquence de commutation DC [Hz]	300
Protection courts-circuits	oui
Protection surcharges	oui

Plage évaluable

Portée [mm]	12
Portée réelle Sr [mm]	12 ± 10 %
Portée de travail [mm]	0...9,72
Portée augmentée	oui

IGC205



Détecteur inductif

IGB3012-BPKG/US-104

Exactitude / dérives		
Facteur de correction		Acier: 1 / inox: 0,7 / laiton: 0,5 / aluminium: 0,4 / cuivre: 0,3
Hystérésis	[% de Sr]	3...15
Dérive du point de commutation	[% de Sr]	-10...10
Conditions d'utilisation		
Température ambiante	[°C]	-25...70
Protection		IP 68
Tests / Homologations		
CEM	EN 61000-4-2 ESD	4 kV CD / 8 kV AD
	EN 61000-4-3 rayonnement HF	10 V/m
	EN 61000-4-4 Burst	2 kV
	EN 61000-4-6 parasites HF conduits par le câble	10 V
	EN 55011	classe B
MTTF	[Années]	1134
Logiciel Embedded inclus		non
Homologation UL	Ta	0...40 °C
	Enclosure type	Type 1
	Alimentation en tension	Hazardous voltage
	N° d'agrément UL	A003
	Numéro de fichier UL	E174191
Données mécaniques		
Poids	[g]	43,8
Boîtier		Sonde filetage
Montage		non encastrable
Dimensions	[mm]	M18 x 1 / L = 50
Désignation du filetage		M18 x 1
Matières		boîtier: laiton recouvert de bronze blanc; face active: LCP blanc; fenêtre LED: PEI; écrous de fixation: laiton recouvert de bronze blanc
Afficheurs / éléments de service		
Indication	Indication de commutation	4 x 90° LED, jaune
Accessoires		
Fourniture		écrous de fixation: 2
Remarques		
Quantité		1 pièces

IGC205



Détecteur inductif

IGB3012-BPKG/US-104

Raccordement électrique - connecteur

Connecteur: 1 x M12; codage: A; Contacts: dorées



Raccordement

