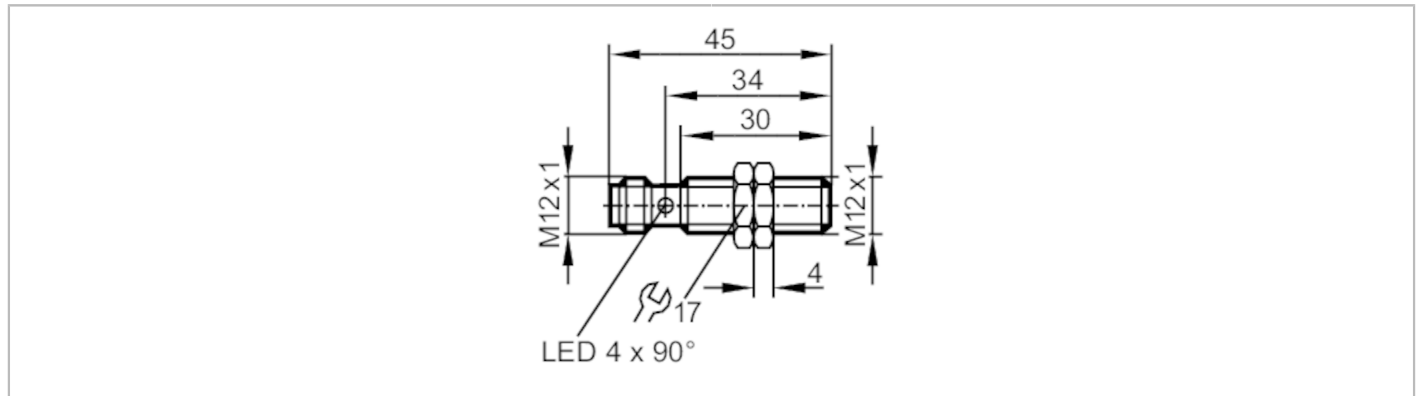




Détecteur inductif

IFB3002-BPKG/US-104



Caractéristiques du produit		
Technologie		PNP
Fonction de sortie		normalement ouvert
Portée	[mm]	2
Boîtier		Sonde filetage
Dimensions	[mm]	M12 x 1 / L = 45
Application		
Système		contacts dorés
Application		Utilisation dans les machines-outils et les lubrifiants-réfrigérants
Données électriques		
Tension d'alimentation	[V]	10...30 DC
Consommation	[mA]	< 10
Classe de protection		II
Protection contre l'inversion de polarité		oui
Sorties		
Technologie		PNP
Fonction de sortie		normalement ouvert
Chute de tension max. sortie de commutation DC	[V]	2,5
Courant de sortie (au maintien) de la sortie de commutation DC	[mA]	200
Fréquence de commutation DC	[Hz]	700
Protection courts-circuits		oui
Version protection courts-circuits		pulsé
Protection surcharges		oui
Plage évaluable		
Portée	[mm]	2
Portée réelle Sr	[mm]	2 ± 10 %
Portée de travail	[mm]	0...1,62



Détecteur inductif

IFB3002-BPKG/US-104

Exactitude / dérives		
Facteur de correction		Acier: 1 / inox: 0,7 / laiton: 0,5 / aluminium: 0,4 / cuivre: 0,3
Hystérésis	[% de Sr]	1...20
Dérive du point de commutation	[% de Sr]	-10...10
Conditions d'utilisation		
Température ambiante	[°C]	-25...70
Protection		IP 68; ("Coolant")
Tests / Homologations		
CEM	EN 61000-4-2 ESD	4 kV CD / 8 kV AD
	EN 61000-4-3 rayonnement HF	10 V/m
	EN 61000-4-4 Burst	2 kV
	EN 61000-4-6 parasites HF conduits par le câble	10 V
	EN 55011	classe B
MTTF	[Années]	1083
Homologation UL	Ta	0...40 °C
	Enclosure type	Type 1
	Alimentation en tension	Hazardous voltage
	N° d'agrément UL	A004
	Numéro de fichier UL	E174191
Données mécaniques		
Poids	[g]	26
Boîtier		Sonde filetage
Montage		encastrable
Dimensions	[mm]	M12 x 1 / L = 45
Désignation du filetage		M12 x 1
Matières		boîtier: laiton recouvert de bronze blanc; face active: LCP blanc; fenêtre LED: PEI; écrous de fixation: laiton recouvert de bronze blanc
Couple de serrage	[Nm]	7
Afficheurs / éléments de service		
Indication	Indication de commutation	4 x LED, jaune
Accessoires		
Fourniture		écrous de fixation: 2
Remarques		
Quantité		1 pièces

IFC239



Détecteur inductif

IFB3002-BPKG/US-104

Raccordement électrique - connecteur

Connecteur: 1 x M12; codage: A; Contacts: dorées



Raccordement

