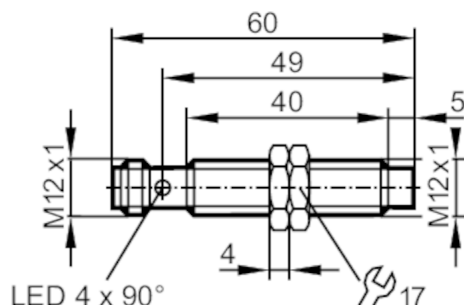




Détecteur inductif

IFK2007-FRKG/2LED/US-104



Caractéristiques du produit

Technologie	PNP/NPN
Fonction de sortie	normalement ouvert / fermé; (sélectionnable)
Portée [mm]	7
Boîtier	Sonde filetage
Dimensions [mm]	M12 x 1 / L = 60

Application

Système	contacts dorés; Portée augmentée; Aide au réglage
Application	Utilisation dans les machines-outils et les lubrifiants-réfrigérants

Données électriques

Tension d'alimentation [V]	10...30 DC
Classe de protection	II
Protection contre l'inversion de polarité	oui

Sorties

Technologie	PNP/NPN
Fonction de sortie	normalement ouvert / fermé; (sélectionnable)
Chute de tension max. sortie de commutation DC [V]	4,6
Courant de sortie minimum [mA]	4
Courant résiduel max. [mA]	1
Courant de sortie (au maintien) de la sortie de commutation DC [mA]	100
Fréquence de commutation DC [Hz]	500
Protection courts-circuits	oui
Version protection courts-circuits	pulsé
Protection surcharges	oui

Plage évaluable

Portée [mm]	7
Portée réelle Sr [mm]	7 ± 10 %



Détecteur inductif

IFK2007-FRKG/2LED/US-104

Portée de travail	[mm]	0...5,7
Portée augmentée		oui

Exactitude / dérives		
Facteur de correction		Acier: 1 / inox: 0,7 / laiton: 0,5 / aluminium: 0,5 / cuivre: 0,4
Hystérésis	[% de Sr]	3...15
Dérive du point de commutation	[% de Sr]	-10...10

Conditions d'utilisation		
Température ambiante	[°C]	-25...70
Protection		IP 68; ("Coolant")

Tests / Homologations		
CEM	EN 61000-4-2 ESD	4 kV CD / 8 kV AD
	EN 61000-4-3 rayonnement HF	10 V/m
	EN 61000-4-4 Burst	2 kV
	EN 61000-4-6 parasites HF conduits par le câble	10 V
	EN 55011	classe B
MTTF	[Années]	1544

Données mécaniques		
Poids	[g]	28,2
Boîtier		Sonde filetage
Montage		non encastrable
Dimensions	[mm]	M12 x 1 / L = 60
Désignation du filetage		M12 x 1
Matières		boîtier: laiton recouvert de bronze blanc; face active: LCP blanc; fenêtre LED: PEI; écrous de fixation: laiton recouvert de bronze blanc
Couple de serrage	[Nm]	7

Afficheurs / éléments de service		
Indication	Indication de commutation	4 x 90° LED, jaune
	aide au réglage	1 x LED, rouge
Aide au réglage		oui

Accessoires		
Fourniture		écrous de fixation: 2

Remarques		
Quantité		1 pièces

Raccordement électrique - connecteur		
Connecteur: 1 x M12; codage: A; Contacts: dorées		



IFC235



Détecteur inductif

IFK2007-FRKG/2LED/US-104

Raccordement

