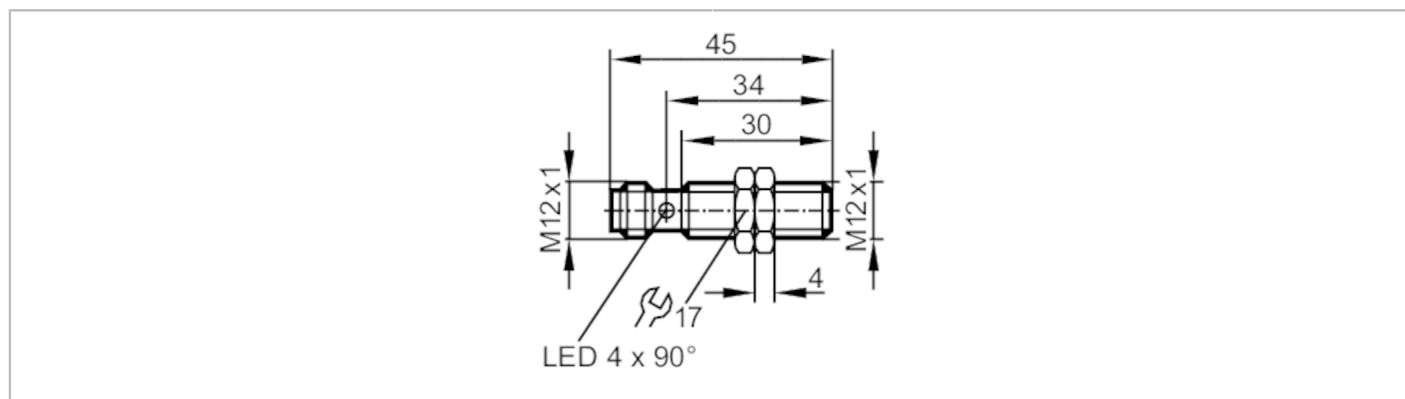




Détecteur inductif

IFB3004BBPKG/US-104



Caractéristiques du produit	
Technologie	PNP
Fonction de sortie	normalement ouvert
Portée [mm]	4
Boîtier	Sonde filetage
Dimensions [mm]	M12 x 1 / L = 45
Application	
Système	contacts dorés; Portée augmentée
Application	Utilisation dans les machines-outils et les lubrifiants-réfrigérants
Données électriques	
Tension d'alimentation [V]	10...30 DC
Consommation [mA]	< 10
Classe de protection	II
Protection contre l'inversion de polarité	oui
Sorties	
Technologie	PNP
Fonction de sortie	normalement ouvert
Chute de tension max. sortie de commutation DC [V]	2,5
Courant de sortie (au maintien) de la sortie de commutation DC [mA]	100
Fréquence de commutation DC [Hz]	700
Protection courts-circuits	oui
Protection surcharges	oui
Plage évaluable	
Portée [mm]	4
Portée réelle Sr [mm]	4 ± 10 %
Portée de travail [mm]	0...3,24
Portée augmentée	oui



Détecteur inductif

IFB3004BBPKG/US-104

Exactitude / dérives		
Facteur de correction	Acier: 1 / inox: 0,7 / laiton: 0,5 / aluminium: 0,4 / cuivre: 0,3	
Hystérésis [% de Sr]	3...15	
Dérive du point de commutation [% de Sr]	-10...10	
Conditions d'utilisation		
Température ambiante [°C]	-25...70	
Protection	IP 68; ("Coolant")	
Tests / Homologations		
CEM	EN 61000-4-2 ESD	4 kV CD / 8 kV AD
	EN 61000-4-3 rayonnement HF	10 V/m
	EN 61000-4-4 Burst	2 kV
	EN 61000-4-6 parasites HF conduits par le câble	10 V
	EN 55011	classe B
MTTF [Années]	1134	
Logiciel Embedded inclus	non	
Homologation UL	Ta	0...40 °C
	Enclosure type	Type 1
	Alimentation en tension	Hazardous voltage
	N° d'agrément UL	A003
	Numéro de fichier UL	E174191
Données mécaniques		
Poids [g]	24,8	
Boîtier	Sonde filetage	
Montage	encastrable	
Dimensions [mm]	M12 x 1 / L = 45	
Désignation du filetage	M12 x 1	
Matières	boîtier: laiton recouvert de bronze blanc; face active: LCP blanc; fenêtre LED: PEI; écrous de fixation: laiton recouvert de bronze blanc	
Afficheurs / éléments de service		
Indication	Indication de commutation	4 x LED, jaune
Accessoires		
Fourniture	écrous de fixation: 2	
Remarques		
Quantité	1 pièces	

IFC204



Détecteur inductif

IFB3004BBPKG/US-104

Raccordement électrique - connecteur

Connecteur: 1 x M12; codage: A; Contacts: dorées



Raccordement

