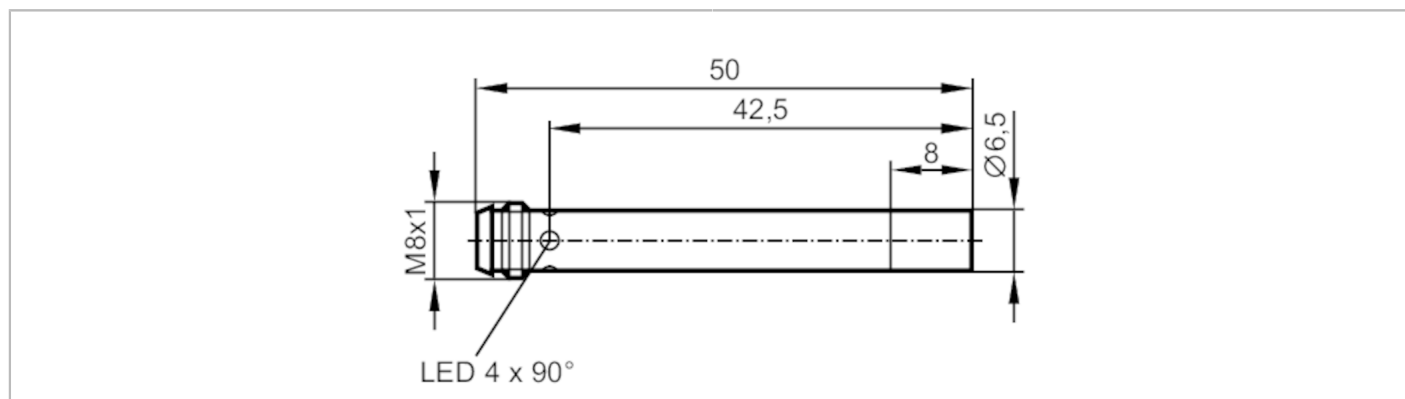


IT5044



Détecteur inductif

ITB3004-BPKG/V4A/AS



Caractéristiques du produit

Technologie	PNP
Fonction de sortie	normalement ouvert
Portée [mm]	4
Boîtier	cylindrique
Dimensions [mm]	Ø 6,5 / L = 50

Application

Système	Portée augmentée
---------	------------------

Données électriques

Tension d'alimentation [V]	10...30 DC
Consommation [mA]	10
Classe de protection	III
Protection contre l'inversion de polarité	oui

Sorties

Technologie	PNP
Fonction de sortie	normalement ouvert
Chute de tension max. sortie de commutation DC [V]	2,5
Courant de sortie (au maintien) de la sortie de commutation DC [mA]	100
Fréquence de commutation DC [Hz]	750
Protection courts-circuits	oui
Protection surcharges	oui

Plage évaluable

Portée [mm]	4
Portée réelle Sr [mm]	4 ± 10 %
Portée de travail [mm]	0...3,24
Portée augmentée	oui

Exactitude / dérives

Facteur de correction	Acier: 1 / inox: 0,7 / laiton: 0,5 / aluminium: 0,5 / cuivre: 0,4
-----------------------	---

IT5044



Détecteur inductif

ITB3004-BPKG/V4A/AS

Hystérésis	[% de Sr]	1...20
Dérive du point de commutation	[% de Sr]	-10...10

Conditions d'utilisation

Température ambiante	[°C]	0...60
Protection		IP 67; (avec connecteur femelle ifm vissé correctement: IP 67)

Tests / Homologations

CEM	EN 61000-4-2 ESD	4 kV CD / 8 kV AD
	EN 61000-4-3 rayonnement HF	10 V/m
	EN 61000-4-4 Burst	2 kV
	EN 61000-4-6 parasites HF conduits par le câble	10 V
	EN 55011 émission	classe B
MTTF	[Années]	4756
Logiciel Embedded inclus		oui
Homologation UL	Ta	0...60 °C
	Enclosure type	Type 1
	Alimentation en tension	Limited Voltage/Current
	N° d'agrément UL	A017
	Numéro de fichier UL	E174191

Données mécaniques

Poids	[g]	16,5
Boîtier		cylindrique
Montage		non encastrable
Dimensions	[mm]	Ø 6,5 / L = 50
Matières		inox (1.4404 / 316L); face active: LCP orange; fenêtre LED: PPSU

Afficheurs / éléments de service

Indication	Indication de commutation	4 x 90° LED, jaune
------------	---------------------------	--------------------

Accessoires

Fourniture	Bride de fixation: 1
------------	----------------------

Remarques

Quantité	1 pièces
----------	----------

Raccordement électrique - connecteur

Connecteur: 1 x M8; codage: A



IT5044



Détecteur inductif

ITB3004-BPKG/V4A/AS

Raccordement

