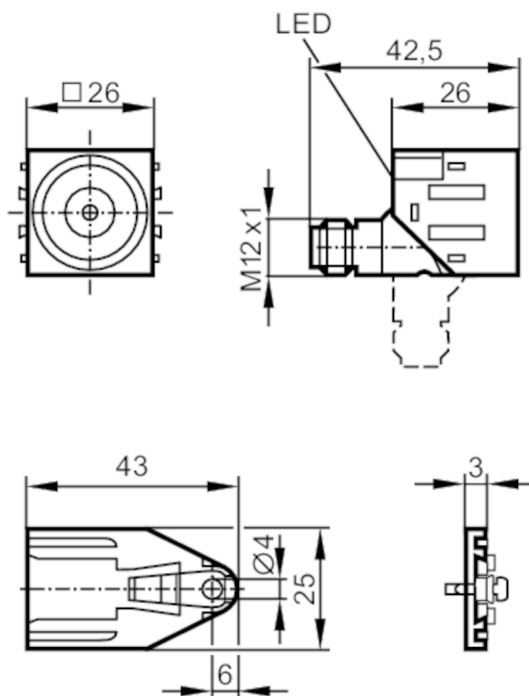




Détecteur inductif

IOW2010-ARKG/UP/US-100 RT



1 languette de verrouillage



Caractéristiques du produit

Technologie	PNP/NPN
Fonction de sortie	normalement ouvert
Portée [mm]	10
Boîtier	rectangulaire
Dimensions [mm]	26 x 26 x 43

Données électriques

Tension d'alimentation [V]	10...36 DC
Classe de protection	II
Protection contre l'inversion de polarité	oui

Sorties

Technologie	PNP/NPN
Fonction de sortie	normalement ouvert
Chute de tension max. sortie de commutation DC [V]	4,6
Courant de sortie minimum [mA]	2
Courant résiduel max. [mA]	0,6
Courant de sortie (au maintien) de la sortie de commutation DC [mA]	100
Fréquence de commutation DC [Hz]	250
Protection courts-circuits	oui

IO5016



Détecteur inductif

IOW2010-ARKG/UP/US-100 RT

Version protection courts-circuits	pulsé
Protection surcharges	oui

Plage évaluable

Portée [mm]	10
Portée réelle Sr [mm]	10 ± 10 %
Portée de travail [mm]	0...8,1

Exactitude / dérives

Facteur de correction	Acier: 1 / inox: 0,7 / laiton: 0,5 / aluminium: 0,4 / cuivre: 0,3
Hystérésis [% de Sr]	1...15
Dérive du point de commutation [% de Sr]	-10...10

Conditions d'utilisation

Température ambiante [°C]	-25...70
Protection	IP 67

Tests / Homologations

CEM	EN 60947-5-2	
	EN 55011	classe B
MTTF [Années]	2577	

Données mécaniques

Poids [g]	45,78
Boîtier	rectangulaire
Montage	encastrable
Dimensions [mm]	26 x 26 x 43
Matières	PA

Afficheurs / éléments de service

Indication	Indication de commutation	1 x LED, rouge
------------	---------------------------	----------------

Accessoires

Fourniture	Vis à tête cylindrique: 1 x M4 x 12
------------	-------------------------------------

Remarques

Quantité	1 pièces
----------	----------

Raccordement électrique - connecteur

Connecteur: 1 x M12; codage: A; Verrouillage: orientable



IO5016



Détecteur inductif

IOW2010-ARKG/UP/US-100 RT

Raccordement

