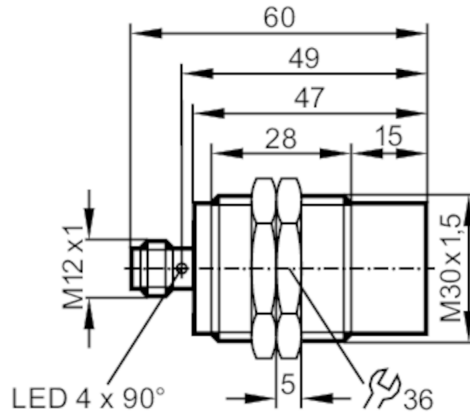




Détecteur inductif AS-Interface

IIC2022-ASI / M/US-104



Caractéristiques du produit

Technologie		AS-i
Portée	[mm]	22
Boîtier		Sonde filetage
Dimensions	[mm]	M30 x 1,5 / L = 60

Application

Système		contacts dorés
Application		Utilisation dans les machines-outils et les lubrifiants-réfrigérants

Données électriques

Tension d'alimentation	[V]	26,5...31,6 DC
Consommation	[mA]	< 30
Classe de protection		III
Protection contre l'inversion de polarité		oui
Retard à la disponibilité max.	[ms]	1000

Sorties

Technologie		AS-i
Fréquence de commutation DC	[Hz]	100

Plage évaluable

Portée	[mm]	22
Portée réelle Sr	[mm]	22 ± 10 %
Portée de travail	[mm]	0...17,82

Exactitude / dérives

Facteur de correction		Acier: 1 / inox: 0,7 / laiton: 0,5 / aluminium: 0,45 / cuivre: 0,35
Hystérésis	[% de Sr]	1...20
Dérive du point de commutation	[% de Sr]	-10...10



Détecteur inductif AS-Interface

IIC2022-ASI /M/US-104

Conditions d'utilisation						
Température ambiante	[°C]	-25...70				
Protection		IP 68; ("Coolant")				
Tests / Homologations						
CEM		EN 61000-4-2 ESD	4 kV CD / 8 kV AD			
		EN 61000-4-3 rayonnement HF	10 V/m			
		EN 61000-4-4 Burst	2 kV			
		EN 61000-4-6 parasites HF conduits par le câble	10 V			
		EN 55011	classe B			
MTTF	[Années]	1390				
Homologation UL		Ta	-25...70 °C			
		Enclosure type	Type 1			
		Alimentation en tension	Limited Voltage/Current			
		Numéro de fichier UL	E174191			
Classification AS-i						
Version AS-i		2.1				
Mode d'adressage étendu		oui				
Configuration E/S AS-i	[hex]	0				
Code ID AS-i	[hex]	A.F				
Certificat AS-i		57501				
Affectation des bits de données		Désignation	signal de commutation	non utilisé	non utilisé	non utilisé
		état = 0	cible en dehors de la zone active	-	-	-
		état = 1	cible dans la zone active	valeur par défaut	valeur par défaut	valeur par défaut
Données mécaniques						
Poids	[g]	114				
Boîtier		Sonde filetage				
Montage		non encastrable				
Dimensions	[mm]	M30 x 1,5 / L = 60				
Désignation du filetage		M30 x 1,5				
Matières		inox (1.4404 / 316L); face active: LCP transparent				
Afficheurs / éléments de service						
Indication		Indication de commutation	4 x 90° LED, jaune			
		Fonction	1 x LED, rouge			
Accessoires						
Fourniture		écrous de fixation: 2				
Remarques						
Quantité		1 pièces				

IIC221



Détecteur inductif AS-Interface

IIC2022-ASI /M/US-104

Raccordement électrique - connecteur

Connecteur: 1 x M12; codage: A; Contacts: dorées



Raccordement

