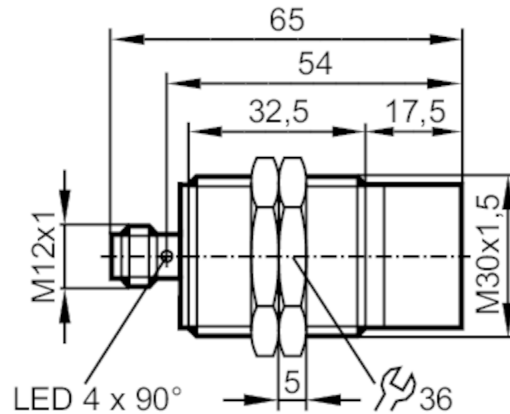




Détecteur inductif

IIC3022-BPKG/K1/V4A/US-104



Caractéristiques du produit

Technologie		PNP
Fonction de sortie		normalement ouvert
Portée	[mm]	22
Boîtier		Sonde filetage
Dimensions	[mm]	M30 x 1,5 / L = 65

Application

Système		contacts dorés; Facteur de correction K=1; Résistant aux champs électromagnétiques
Application		Utilisation dans les machines-outils et les lubrifiants-réfrigérants
Résistant aux champs électromagnétiques		oui
Résistance aux champs électromagnétiques max.	[mT]	300

Données électriques

Tension d'alimentation	[V]	10...30 DC
Consommation	[mA]	< 15
Classe de protection		II
Protection contre l'inversion de polarité		oui

Sorties

Technologie		PNP
Fonction de sortie		normalement ouvert
Chute de tension max. sortie de commutation DC	[V]	2,5
Courant de sortie (au maintien) de la sortie de commutation DC	[mA]	100
Fréquence de commutation DC	[Hz]	2000
Protection courts-circuits		oui
Protection surcharges		oui

IIC219



Détecteur inductif

IIC3022-BPKG/K1/V4A/US-104

Plage évaluable		
Portée	[mm]	22
Portée réelle Sr	[mm]	22 ± 10 %
Portée de travail	[mm]	0...17,82
Exactitude / dérives		
Facteur de correction		Acier: 1 / inox: 1 / laiton: 1 / aluminium: 1 / cuivre: 1
Hystérésis	[% de Sr]	1...15
Dérive du point de commutation	[% de Sr]	-10...10
Facteur de correction K=1		oui
Conditions d'utilisation		
Température ambiante	[°C]	-25...70
Protection		IP 68; ("Coolant")
Tests / Homologations		
CEM	EN 61000-4-2 ESD	4 kV CD / 8 kV AD
	EN 61000-4-3 rayonnement HF	10 V/m
	EN 61000-4-4 Burst	2 kV
	EN 61000-4-6 parasites HF conduits par le câble	10 V
	EN 55011	classe B
MTTF	[Années]	669
Logiciel Embedded inclus		oui
Homologation UL	Ta	-25...70 °C
	Enclosure type	Type 1
	Alimentation en tension	Limited Voltage/Current
	N° d'agrément UL	A005
	Numéro de fichier UL	E174191
Données mécaniques		
Poids	[g]	86,4
Boîtier		Sonde filetage
Montage		non encastrable
Dimensions	[mm]	M30 x 1,5 / L = 65
Désignation du filetage		M30 x 1,5
Matières		inox (1.4404 / 316L); face active: LCP naturel; fenêtre LED: PEI; écrous de fixation: laiton recouvert de bronze blanc
Afficheurs / éléments de service		
Indication	Indication de commutation	4 x 90° LED, jaune
Accessoires		
Fourniture		écrous de fixation: 2
Remarques		
Quantité		1 pièces

IIC219

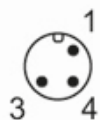


Détecteur inductif

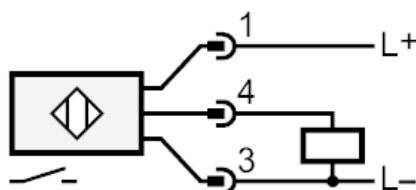
IIC3022-BPKG/K1/V4A/US-104

Raccordement électrique - connecteur

Connecteur: 1 x M12; codage: A; Contacts: dorées



Raccordement



Diagrammes et courbes

Montage

