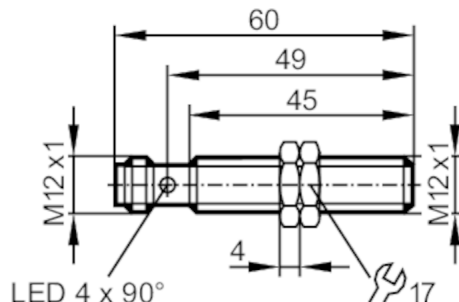




## Détecteur inductif tout inox

IFK3003BBPKG/AM/V4A/US-104



### Caractéristiques du produit

Technologie	PNP
Fonction de sortie	normalement ouvert
Portée [mm]	3
Boîtier	Sonde filetage
Dimensions [mm]	M12 x 1 / L = 60

### Application

Système	contacts dorés; Boîtier entièrement métallique	
Application	Utilisation dans les machines-outils et les lubrifiants-réfrigérants	
Tenue en pression	100 bar	10 MPa
Remarque sur la tenue en pression	face active	

### Données électriques

Tension d'alimentation [V]	10...30 DC
Consommation [mA]	< 20
Classe de protection	III
Protection contre l'inversion de polarité	oui

### Sorties

Technologie	PNP
Fonction de sortie	normalement ouvert
Chute de tension max. sortie de commutation DC [V]	2,5
Courant de sortie (au maintien) de la sortie de commutation DC [mA]	100
Fréquence de commutation DC [Hz]	100
Protection courts-circuits	oui
Version protection courts-circuits	pulsé
Protection surcharges	oui

### Plage évaluable

Portée [mm]	3
-------------	---

# IFC258



## Détecteur inductif tout inox

IFK3003BBPKG/AM/V4A/US-104

Portée de travail	[mm]	0...2,4
<b>Exactitude / dérives</b>		
Facteur de correction		Acier: 1 / inox: 0,6 / laiton: 0,7 / aluminium: 0,6 / cuivre: 0,3
Hystérésis	[% de Sr]	1...20
<b>Conditions d'utilisation</b>		
Température ambiante	[°C]	-25...70
Protection		IP 67; IP 68; ("Coolant")
<b>Tests / Homologations</b>		
CEM	EN 61000-4-2 ESD	4 kV CD / 8 kV AD
	EN 61000-4-3 rayonnement HF	10 V/m
	EN 61000-4-4 Burst	2 kV
	EN 61000-4-6 parasites HF conduits par le câble	10 V
	EN 55011 émission	classe B
Tenue aux impacts		1 J
MTTF	[Années]	1258
Logiciel Embedded inclus		oui
Homologation UL	Ta	-25...70 °C
	Enclosure type	Type 1
	Alimentation en tension	Limited Voltage/Current
	N° d'agrément UL	A012
	Numéro de fichier UL	E174191
<b>Données mécaniques</b>		
Poids	[g]	28,3
Boîtier		Sonde filetage
Montage		encastrable
Dimensions	[mm]	M12 x 1 / L = 60
Désignation du filetage		M12 x 1
Matières		boîtier: inox (1.4404 / 316L); face active: inox (1.4404 / 316L); fenêtre LED: PEI; écrous de fixation: inox (1.4404 / 316L)
Couple de serrage	[Nm]	15
Boîtier entièrement métallique		oui
<b>Afficheurs / éléments de service</b>		
Indication	Indication de commutation	4 x 90° LED, jaune
<b>Accessoires</b>		
Fourniture		écrous de fixation: 2
<b>Remarques</b>		
Quantité		1 pièces

# IFC258



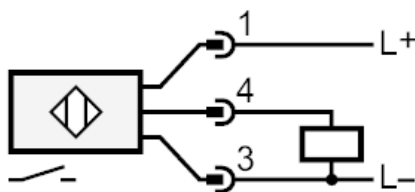
## Détecteur inductif tout inox

IFK3003BBPKG/AM/V4A/US-104

### Raccordement électrique



### Raccordement



### Raccordement électrique - connecteur

Connecteur: 1 x M12; Contacts: dorées