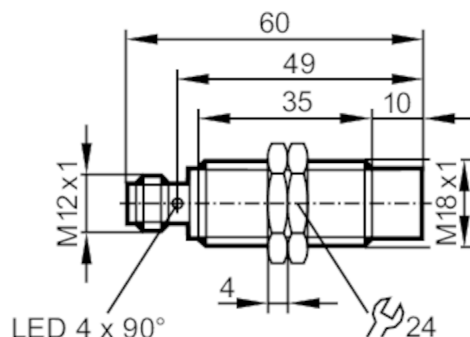




Détecteur inductif analogique avec IO-Link

IGK4008A2PKG/IO/US



Caractéristiques du produit

Technologie	PNP/NPN; (paramétrage)
Fonction de sortie	normalement ouvert / fermé; (paramétrage)
Interface de communication	IO-Link
Boîtier	Sonde filetage
Dimensions [mm]	M18 x 1 / L = 60

Données électriques

Tension d'alimentation [V]	15...30 DC
Consommation [mA]	< 30
Classe de protection	II
Protection contre l'inversion de polarité	oui

Sorties

Technologie	PNP/NPN; (paramétrage)
Fonction de sortie	normalement ouvert / fermé; (paramétrage)
Chute de tension max. sortie de commutation DC [V]	2,5
Courant de sortie (au maintien) de la sortie de commutation DC [mA]	100
Fréquence de commutation DC [Hz]	300
Sortie analogique (tension) [V]	0...10; (linéaire; augmentation: 1,389 V/mm; pour cible en acier (St37) et approche frontale: 24 x 24 x 1 mm)
Résistance de charge min. [Ω]	2000
Protection courts-circuits	oui
Protection surcharges	oui

Plage évaluable

Etendue de mesure [mm]	0,8...8
Seuil de commutation IO-Link [mm]	1,5...7,48

Exactitude / dérives

Facteur de correction	Acier: 1 / inox: 0,7 / laiton: 0,5 / aluminium: 0,5 / cuivre: 0,4
Hystérésis [% de Sr]	3...15



Détecteur inductif analogique avec IO-Link

IGK4008A2PKG/IO/US

Remarque sur l'hystérésis		paramétrage
Erreur de linéarité sortie analogique [%]		± 1; (de la valeur finale de l'étendue de mesure)
Répétabilité sortie analogique [%]		± 1; (de la valeur finale de l'étendue de mesure)
Coefficient de température [%/K vom MEW]		±0,15
Evolution de la température		± 5 %; (de la valeur finale de l'étendue de mesure)

Temps de réponse

Temps de réponse [ms]	< 10
-----------------------	------

Interfaces

Interface de communication	IO-Link	
Type de transmission	COM2 (38,4 kBaud)	
Révision IO-Link	1.1	
Standard SDCI	IEC 61131-9	
Profiles	Smart Sensor: Identification and diagnosis; Multi-channel, two setpoint switching sensor, type 0 Generic Profiled Sensor; Teach Channel	
Mode SIO	oui	
Type de port maître requis	A	
Temps de cycle de process min. [ms]	3,2	
Données process IO-Link (cyclique)	Fonction	longueur en bits
	valeur process	16
	état d'appareil	4
	informations de commutation binaires	2
Fonctions IO-Link (acyclique)	compteur du nombre de commutations; compteur de cycles d'enclenchement; compteur horaire; température interne; étiquette électronique spécifique application	
DeviceID supportés	Mode fonctionnement	DeviceID
	default	1206
Remarque	Pour d'autres informations voir le fichier pdf IODD sous "Téléchargements"	

Conditions d'utilisation

Température ambiante [°C]	-25...80
Protection	IP 65; IP 66; IP 67; IP 68; IP 69K

Tests / Homologations

CEM	EN 61000-4-2 ESD	4 kV CD / 8 kV AD
	EN 61000-4-3 rayonnement HF	10 V/m
	EN 61000-4-4 Burst	2 kV
	EN 61000-4-6 parasites HF conduits par le câble	10 V
	EN 55011	classe B
Tenue aux vibrations	EN 60068-2-6 Fc	20 g (10...3000 Hz) / 50 cycles de fréquence, 1 octave / minute, en 3 axes
Tenue aux chocs	EN 60068-2-27 Ea	100 g 11 ms demi-sinusoïdal ; 3 chocs dans chaque direction des 3 axes des coordonnées
Tenue aux chocs permanents	EN 60068-2-27	40 g 6 ms ; 4000 chocs dans chaque direction des 3 axes des coordonnées
Changements rapides de température	EN 60068-2-14 Na	TA = -25°C; TB = 80°C; t1 = 30 min; t2 = < 10 s 50 cycles
MTTF [Années]		222

IG6084



Détecteur inductif analogique avec IO-Link

IGK4008A2PKG/IO/US

Logiciel Embedded inclus	oui	
Homologation UL	Ta	-25...60 °C
	Enclosure type	Type 1
	Alimentation en tension	Limited Voltage/Current
	N° d'agrément UL	A024
	Numéro de fichier UL	E174191

Données mécaniques

Poids [g]	62	
Boîtier	Sonde filetage	
Montage	non encastrable	
Dimensions [mm]	M18 x 1 / L = 60	
Désignation du filetage	M18 x 1	
Matières	boîtier: laiton recouvert de bronze blanc; face active: PBT orange; fenêtre LED: PEI; écrous de fixation: laiton recouvert de bronze blanc	
Couple de serrage [Nm]	25	

Afficheurs / éléments de service

Indication	cible dans l'étendue de mesure	4 x LED, jaune allumée
	cible en dehors de l'étendue de mesure	4 x LED, jaune clignote

Accessoires


Fourniture	écrous de fixation: 2
------------	-----------------------

Remarques

Quantité	1 pièces
----------	----------

Raccordement électrique - connecteur

Connecteur: 1 x M12; codage: A



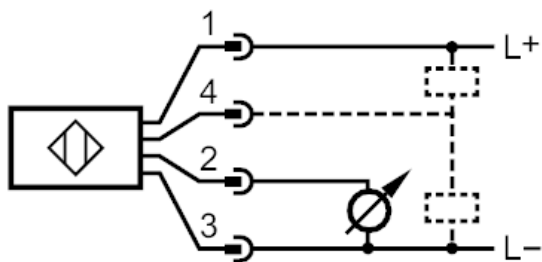
IG6084



Détecteur inductif analogique avec IO-Link

IGK4008A2PKG/IO/US

Raccordement



- | | |
|---|---------------|
| 1 | L + |
| 2 | OUT |
| 3 | L - |
| 4 | OUT / IO-Link |