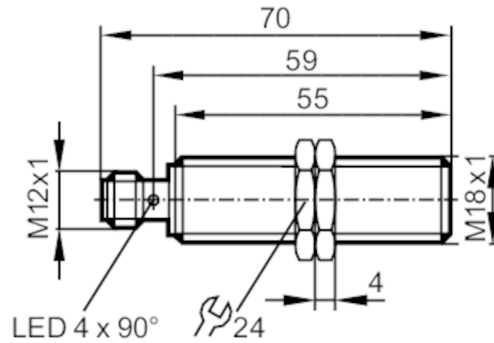


IG510A



Détecteur inductif tout inox

IGK3005-BPKG/AM/US104DPS/3G/3D



Caractéristiques du produit

Technologie	PNP
Fonction de sortie	normalement ouvert
Portée [mm]	5
Boîtier	Sonde filetage
Dimensions [mm]	M18 x 1 / L = 70

Application

Système	contacts dorés; Portée augmentée; Boîtier entièrement métallique
Tenue en pression	100 bar / 10 MPa
Remarque sur la tenue en pression	face active

Données électriques

Tension d'alimentation [V]	10...30 DC
Consommation [mA]	< 20
Classe de protection	III
Protection contre l'inversion de polarité	oui

Sorties

Technologie	PNP
Fonction de sortie	normalement ouvert
Chute de tension max. sortie de commutation DC [V]	2,5
Courant de sortie (au maintien) de la sortie de commutation DC [mA]	100
Fréquence de commutation DC [Hz]	100
Protection courts-circuits	oui
Protection surcharges	oui

Plage évaluable



Portée [mm]	5
Portée réelle Sr [mm]	5 ± 10 %
Portée de travail [mm]	0...4,05
Portée augmentée	oui

IG510A



Détecteur inductif tout inox

IGK3005-BPKG/AM/US104DPS/3G/3D

Exactitude / dérives		
Facteur de correction		Acier: 1 / inox: 0,7 / laiton: 0,7 / aluminium: 0,5 / cuivre: 0,2
Hystérésis	[% de Sr]	1...20
Dérive du point de commutation	[% de Sr]	-10...10
Conditions d'utilisation		
Température ambiante	[°C]	-40...60
Protection		IP 67; (pour emploi en dehors de la zone explosive: IP 65, IP 67, IP 68, IP 69K)
Tests / Homologations		
Homologation		BVS 20 ATEX E 055 X; IECEx BVS 20.0042 X
Marquage ATEX		 II 3G Ex ec IIC T6 Gc
		 II 3D Ex tc IIIC T85°C Dc
CEM	EN 61000-4-2 ESD	4 kV CD / 8 kV AD
	EN 61000-4-3 rayonnement HF	10 V/m
	EN 61000-4-4 Burst	2 kV
	EN 61000-4-6 parasites HF conduits par le câble	10 V
	EN 55011	classe B
Tenue aux impacts	EN 60068-2-75 Ehc	1 J
Tenue aux vibrations	EN 60068-2-6 Fc	20 g (10...3000 Hz) / 50 cycles de fréquence, 1 octave / minute, en 3 axes
Tenue aux chocs	EN 60068-2-27 Ea	100 g 11 ms demi-sinusoidal ; 3 chocs dans chaque direction des 3 axes des coordonnées
Tenue aux chocs permanents	EN 60068-2-27 Ea	40 g 6 ms ; 4000 chocs dans chaque direction des 3 axes des coordonnées
Changements rapides de température	EN 60068-2-14 Na	TA = -40°C; TB = 85°C; t1 = 30 min; t2 = 10 s 50 cycles
Essai au brouillard salin	EN 60068-2-52 Kb	Niveau de sévérité 5 (4 cycles de test)
MTTF	[Années]	1258
Données mécaniques		
Poids	[g]	78,7
Boîtier		Sonde filetage
Montage		encastrable
Dimensions	[mm]	M18 x 1 / L = 70
Désignation du filetage		M18 x 1
Matières		inox (1.4404 / 316L); PEI; écrous de fixation: inox
Couple de serrage	[Nm]	50
Boîtier entièrement métallique		oui
Afficheurs / éléments de service		
Indication	Indication de commutation	4 x 90° LED, jaune
Accessoires		
Fourniture		écrous de fixation: 2
Remarques		
Quantité		1 pièces

IG510A



Détecteur inductif tout inox

IGK3005-BPKG/AM/US104DPS/3G/3D

Raccordement électrique - connecteur

Connecteur: 1 x M12; codage: A; Contacts: dorées



Raccordement

