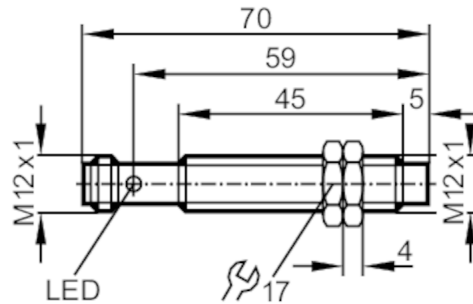


## Détecteur de sécurité inductif

GIFA4004-2PS/SIL2/V4A/US



### Caractéristiques du produit

Technologie	PNP
Fonction de sortie	2 x OSSD (A1 et A2)
Zone de validation [mm]	0,5...4
Boîtier	Sonde filetage
Dimensions [mm]	M12 x 1 / L = 70

### Application

Système	contacts dorés
Mode fonctionnement	Fonctionnement permanent (aucun entretien)
Fonction relative à la sécurité	état de sécurité en cas de désamortissement
Application	applications industrielles

### Données électriques

Tension d'alimentation [V]	19,2...30 DC
Tension d'isolement assignée [V]	30
Consommation [mA]	< 20
Classe de protection	III
Protection contre l'inversion de polarité	oui
Retard à la disponibilité max. [ms]	1000

### Sorties

Technologie	PNP
Fonction de sortie	2 x OSSD (A1 et A2)
Chute de tension max. sortie de commutation DC [V]	2,5; (30 mA)
Courant de sortie (au maintien) de la sortie de commutation DC [mA]	100
Données de sortie	Type d'interface C classe 1
Tension de sortie à 24 V	compatibilité avec EN 61131-2 entrées type 1, 2
Protection courts-circuits	oui
Protection surcharges	non
Charge capacitive maximale CL_max [nF]	20

# GF711S



## Détecteur de sécurité inductif

GIFA4004-2PS/SIL2/V4A/US

Plage évaluable		
Zone de validation [mm]	0,5...4	
Distance de déclenchement sûre s(ar) [mm]	6	
Temps de réponse		
Temps de réponse pour la mise en sécurité [ms]	1	
Temps de réponse à l'approche de la zone de validation [ms]	1	
Temps de risque (temps de réponse en cas de défaillance) [ms]	20	
Conditions d'utilisation		
Applications	Classe C selon EN 60654-1 lieu protégé contre les intempéries	
Température ambiante [°C]	-25...70	
Remarque sur la température ambiante	durée d'utilisation ≤ 87600 h	
Température ambiante [°C]	10...40	
Remarque sur la température ambiante	durée d'utilisation ≤ 175200 h	
Taux de changement de température [K/min]	0,5	
Humidité relative [%]	brèvement: 5...95 %; en permanence: 5...70 %	
Pression d'air [kPa]	80...106	
Altitude max. au-dessus du niveau de la mer [m]	2000	
Rayonnements ionisants	pas admissible	
Brouillard salin	non	
Protection	IP 65; IP 67	
Tests / Homologations		
CEM	IEC 60947-5-2	
	IEC 60947-5-3	
	EN 60947-5-3	
	EN 61000-4-2 ESD	6 kV CD / 8 kV AD
	EN 61000-4-3 rayonnement HF	20 V/m
	EN 61000-4-4 Burst	2 kV
	EN 61000-4-6 parasites HF conduits par le câble	10 V
	EN 61000-4-8	30 A/m
	EN 55011	classe B
	Tenue aux chocs	IEC 60947-5-2
Tenue aux vibrations	IEC 60947-5-2	
Classification de sécurité		
Conforme aux exigences	ISO 13849-1: 2015 catégorie 2, PL d	
	IEC 61508 SIL 2	
	IEC 62061 SIL 2	
Durée d'utilisation TM (Mission Time) [h]	≤ 175200	

# GF711S



## Détecteur de sécurité inductif

GIFA4004-2PS/SIL2/V4A/US

Durée d'utilisation TM (Mission Time, indication supplémentaire)	20 ans
PFH [1/h]	1,0E-07

<b>Données mécaniques</b>	
Poids [g]	105,5
Boîtier	Sonde filetage
Montage	non encastrable
Dimensions [mm]	M12 x 1 / L = 70
Désignation du filetage	M12 x 1
Matières	inox (1.4404 / 316L); PBT

<b>Afficheurs / éléments de service</b>		
Indication	Disponibilité	1 x LED, vert
	signal	1 x LED, jaune

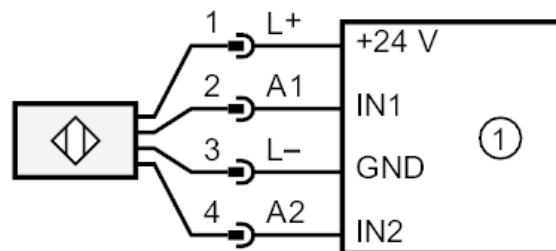
<b>Accessoires</b>	
Fourniture	écrous de fixation: 2

<b>Remarques</b>	
Remarques	Sauf indications contraires, toutes les données se réfèrent à une cible de référence selon CEI 60947-5-2 dans toute la plage de température (FE360 = ST37K) 12x12x1 mm
Quantité	1 pièces

<b>Raccordement électrique - connecteur</b>	
Connecteur: 1 x M12; codage: A; Contacts: dorées	



## Raccordement



1: bloc logique relatif à la sécurité