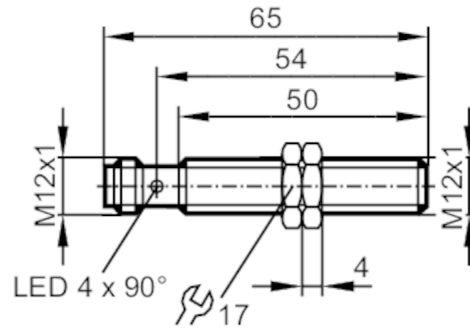


IFW200



Détecteur inductif

IFK3003BBPKG/K1/SC/US104



Caractéristiques du produit

Technologie	PNP
Fonction de sortie	normalement ouvert
Portée [mm]	3
Boîtier	Sonde filetage
Dimensions [mm]	M12 x 1 / L = 65

Application

Système	contacts dorés; Portée augmentée; Facteur de correction K=1; Résistant aux champs électromagnétiques
Application	Utilisation dans des applications de soudure
Résistant aux champs électromagnétiques	oui
Résistance aux champs électromagnétiques max. [mT]	300

Données électriques

Tension d'alimentation [V]	10...30 DC
Consommation [mA]	< 20
Classe de protection	II
Protection contre l'inversion de polarité	oui

Sorties

Technologie	PNP
Fonction de sortie	normalement ouvert
Chute de tension max. sortie de commutation DC [V]	2,5
Courant de sortie (au maintien) de la sortie de commutation DC [mA]	100
Fréquence de commutation DC [Hz]	2000
Protection courts-circuits	oui
Protection surcharges	oui

Plage évaluable

Portée [mm]	3
-------------	---

IFW200



Détecteur inductif

IFK3003BBPKG/K1/SC/US104

Portée réelle Sr	[mm]	3 ± 10 %
Portée de travail	[mm]	0...2,4
Portée augmentée		oui

Exactitude / dérives

Facteur de correction		Acier: 1 / inox: 1 / laiton: 1 / aluminium: 1 / cuivre: 1
Hystérésis	[% de Sr]	3...15
Dérive du point de commutation	[% de Sr]	-10...10
Facteur de correction K=1		oui

Conditions d'utilisation

Température ambiante	[°C]	-25...70
Protection		IP 67

Tests / Homologations

CEM	EN 61000-4-2 ESD	4 kV CD / 8 kV AD
	EN 61000-4-3 rayonnement HF	10 V/m
	EN 61000-4-4 Burst	2 kV
	EN 61000-4-6 parasites HF conduits par le câble	10 V
	EN 55011	classe B
MTTF	[Années]	665
Logiciel Embedded inclus		oui
Homologation UL	Ta	-25...70 °C
	Enclosure type	Type 1
	Alimentation en tension	Limited Voltage/Current
	N° d'agrément UL	A005
	Numéro de fichier UL	E174191

Données mécaniques

Poids	[g]	29,1
Boîtier		Sonde filetage
Montage		encastrable
Dimensions	[mm]	M12 x 1 / L = 65
Désignation du filetage		M12 x 1
Matières		boîtier: laiton antiadhésif; face active: LCP noir; fenêtre LED: PEI; écrous de fixation: laiton antiadhésif

Afficheurs / éléments de service

Indication	Indication de commutation	4 x 90° LED, jaune
------------	---------------------------	--------------------

Accessoires

Fourniture		écrous de fixation: 2
------------	--	-----------------------

Remarques

Quantité		1 pièces
----------	--	----------

IFW200



Détecteur inductif

IFK3003BBPKG/K1/SC/US104

Raccordement électrique - connecteur

Connecteur: 1 x M12; codage: A; Contacts: dorées



Raccordement

