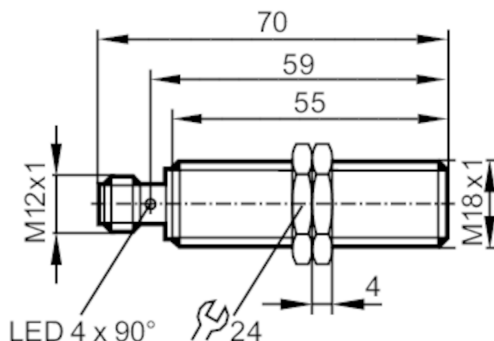




Détecteur inductif tout inox

IGK3005-BPKG/AM/US-104



Caractéristiques du produit

| | |
|--------------------|--------------------|
| Technologie | PNP |
| Fonction de sortie | normalement ouvert |
| Portée [mm] | 5 |
| Boîtier | Sonde filetage |
| Dimensions [mm] | M18 x 1 / L = 70 |

Application

| | |
|-----------------------------------|--|
| Système | contacts dorés; Boîtier entièrement métallique |
| Application | nettoyage permanent avec des agents de nettoyage agressifs; processus de nettoyage réguliers |
| Tenue en pression | 100 bar / 10 MPa |
| Remarque sur la tenue en pression | face active |

Données électriques

| | |
|---|------------|
| Tension d'alimentation [V] | 10...30 DC |
| Consommation [mA] | < 20 |
| Classe de protection | III |
| Protection contre l'inversion de polarité | oui |

Sorties

| | |
|---|--------------------|
| Technologie | PNP |
| Fonction de sortie | normalement ouvert |
| Chute de tension max. sortie de commutation DC [V] | 2,5 |
| Courant de sortie (au maintien) de la sortie de commutation DC [mA] | 100 |
| Fréquence de commutation DC [Hz] | 100 |
| Protection courts-circuits | oui |
| Version protection courts-circuits | pulsé |
| Protection surcharges | oui |



Détecteur inductif tout inox

IGK3005-BPKG/AM/US-104

| Plage évaluable | | |
|----------------------------------|---|---|
| Portée | [mm] | 5 |
| Portée de travail | [mm] | 0...4,05 |
| Exactitude / dérives | | |
| Facteur de correction | | Acier: 1 / inox: 0,7 / laiton: 0,7 / aluminium: 0,5 / cuivre: 0,2 |
| Hystérésis | [% de Sr] | 1...20 |
| Conditions d'utilisation | | |
| Température ambiante | [°C] | 0...100 |
| Protection | | IP 68; IP 69K |
| Tests / Homologations | | |
| CEM | EN 61000-4-2 ESD | 4 kV CD / 8 kV AD |
| | EN 61000-4-3 rayonnement HF | 10 V/m |
| | EN 61000-4-4 Burst | 2 kV |
| | EN 61000-4-6 parasites HF conduits par le câble | 10 V |
| | EN 55011 émission | classe B |
| Tenue aux impacts | | 1 J |
| MTTF | [Années] | 1258 |
| Logiciel Embedded inclus | | oui |
| Homologation UL | Ta | -25...70 °C |
| | Enclosure type | Type 1 |
| | Alimentation en tension | Limited Voltage/Current |
| | N° d'agrément UL | A012 |
| | Numéro de fichier UL | E174191 |
| Données mécaniques | | |
| Poids | [g] | 55 |
| Boîtier | | Sonde filetage |
| Montage | | encastrable |
| Dimensions | [mm] | M18 x 1 / L = 70 |
| Désignation du filetage | | M18 x 1 |
| Matières | | boîtier: inox (1.4404 / 316L); face active: inox (1.4404 / 316L); fenêtre LED: PEI; écrous de fixation: inox (1.4404 / 316L) |
| Couple de serrage | [Nm] | 50 |
| Boîtier entièrement métallique | | oui |
| Afficheurs / éléments de service | | |
| Indication | Indication de commutation | 4 x 90° LED, jaune |
| Accessoires | | |
| Fourniture | | écrous de fixation: 2 |
| Remarques | | |
| Quantité | | 1 pièces |

IGT247



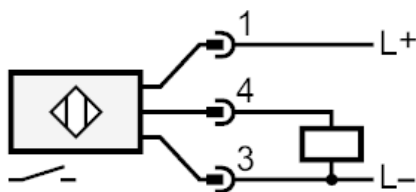
Détecteur inductif tout inox

IGK3005-BPKG/AM/US-104

Raccordement électrique



Raccordement



Raccordement électrique - connecteur

Connecteur: 1 x M12; Contacts: dorées