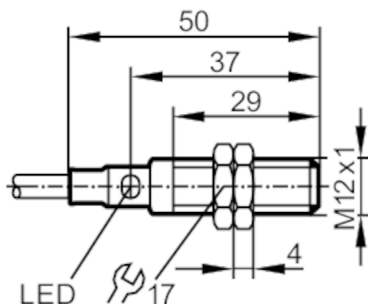


IFT207



Détecteur inductif

IFB3004BBPKG/M/V4A/10M/WH



Caractéristiques du produit

Technologie	PNP
Fonction de sortie	normalement ouvert
Portée [mm]	4
Boîtier	Sonde filetage
Dimensions [mm]	M12 x 1 / L = 50

Application

Système	Portée augmentée
Application	processus de nettoyage réguliers

Données électriques

Tension d'alimentation [V]	10...36 DC
Consommation [mA]	10; (24 V)
Classe de protection	II
Protection contre l'inversion de polarité	oui

Sorties

Technologie	PNP
Fonction de sortie	normalement ouvert
Chute de tension max. sortie de commutation DC [V]	2,5
Courant de sortie (au maintien) de la sortie de commutation DC [mA]	100
Fréquence de commutation DC [Hz]	800
Protection courts-circuits	oui
Version protection courts-circuits	pulsé
Protection surcharges	oui

Plage évaluable

Portée [mm]	4
Portée de travail [mm]	0...3,25
Portée augmentée	oui

IFT207



Détecteur inductif

IFB3004BBPKG/M/V4A/10M/WH

Exactitude / dérives		
Facteur de correction	Acier: 1 / inox: 0,7 / laiton: 0,5 / aluminium: 0,4 / cuivre: 0,3	
Hystérésis [% de Sr]	1...20	
Conditions d'utilisation		
Température ambiante [°C]	0...100	
Protection	IP 68; IP 69K; ("COP")	
Tests / Homologations		
CEM	EN 61000-4-2 ESD	4 kV CD / 8 kV AD
	EN 61000-4-3 rayonnement HF	10 V/m
	EN 61000-4-4 Burst	2 kV
	EN 61000-4-5 Surge	0,5 kV line to line, Ri : 2 Ohm
	EN 61000-4-6 parasites HF conduits par le câble	10 V
	EN 55011	classe B
MTTF [Années]	1669	
Homologation UL	Ta	0...40 °C
	Enclosure type	Type 1
	Alimentation en tension	Limited Voltage/Current
	Numéro de fichier UL	E174191
Données mécaniques		
Poids [g]	357	
Boîtier	Sonde filetage	
Montage	encastrable	
Dimensions [mm]	M12 x 1 / L = 50	
Désignation du filetage	M12 x 1	
Matières	inox (1.4404 / 316L); face active: PEEK	
Afficheurs / éléments de service		
Indication	Indication de commutation	1 x LED, jaune
Accessoires		
Fourniture	écrous de fixation: 2	
Remarques		
Quantité	1 pièces	

IFT207



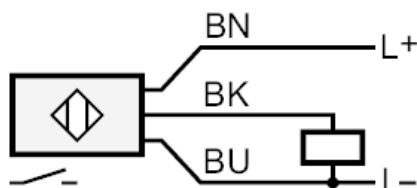
Détecteur inductif

IFB3004BBPKG/M/V4A/10M/WH

Raccordement électrique

Câble: 10 m, PVC, Ø 4,9 mm; 3 x 0,34 mm²

Raccordement



Couleurs des fils conducteurs :

BK = noir
BN = brun
BU = bleu