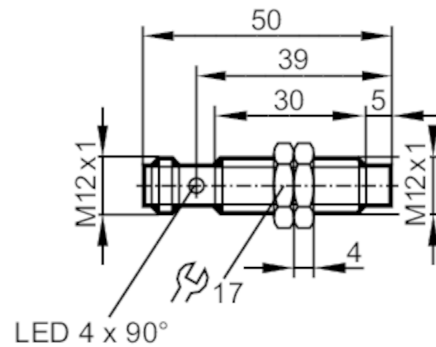


IFT200



Détecteur inductif

IFB3007-BPKG/V4A/US-104



Caractéristiques du produit

Technologie	PNP
Fonction de sortie	normalement ouvert
Portée [mm]	7
Boîtier	Sonde filetage
Dimensions [mm]	M12 x 1 / L = 50

Application

Système	contacts dorés; Portée augmentée
Application	processus de nettoyage réguliers

Données électriques

Tension d'alimentation [V]	10...30 DC
Consommation [mA]	< 10
Classe de protection	II
Protection contre l'inversion de polarité	oui

Sorties

Technologie	PNP
Fonction de sortie	normalement ouvert
Chute de tension max. sortie de commutation DC [V]	2,5
Courant de sortie (au maintien) de la sortie de commutation DC [mA]	100
Fréquence de commutation DC [Hz]	800
Protection courts-circuits	oui
Version protection courts-circuits	pulsé
Protection surcharges	oui

Plage évaluable

Portée [mm]	7
Portée réelle Sr [mm]	7 ± 10 %
Portée de travail [mm]	0...5,67

IFT200



Détecteur inductif

IFB3007-BPKG/V4A/US-104

Portée augmentée	oui
------------------	-----

Exactitude / dérives

Facteur de correction	Acier: 1 / inox: 0,7 / laiton: 0,5 / aluminium: 0,4 / cuivre: 0,3
Hystérésis [% de Sr]	1...20
Dérive du point de commutation [% de Sr]	-10...10

Conditions d'utilisation

Température ambiante [°C]	0...100
Protection	IP 68; IP 69K; ("COP")

Tests / Homologations

CEM	EN 61000-4-2 ESD	4 kV CD / 8 kV AD
	EN 61000-4-3 rayonnement HF	10 V/m
	EN 61000-4-4 Burst	2 kV
	EN 61000-4-6 parasites HF conduits par le câble	10 V
	EN 55011	classe B
MTTF [Années]	1134	
Homologation UL	Ta	0...40 °C
	Enclosure type	Type 1
	Alimentation en tension	Limited Voltage/Current
	N° d'agrément UL	A001
	Numéro de fichier UL	E174191

Données mécaniques

Poids [g]	25,8
Boîtier	Sonde filetage
Montage	non encastrable
Dimensions [mm]	M12 x 1 / L = 50
Désignation du filetage	M12 x 1
Matières	boîtier: inox (1.4404 / 316L); face active: PEEK naturel; fenêtre LED: PEI; écrous de fixation: inox (1.4404 / 316L)
Couple de serrage [Nm]	15

Afficheurs / éléments de service

Indication	Indication de commutation	4 x LED, jaune
------------	---------------------------	----------------

Accessoires

Fourniture	écrous de fixation: 2
------------	-----------------------

Remarques

Quantité	1 pièces
----------	----------

IFT200



Détecteur inductif

IFB3007-BPKG/V4A/US-104

Raccordement électrique - connecteur

Connecteur: 1 x M12; codage: A; Contacts: dorées



Raccordement

