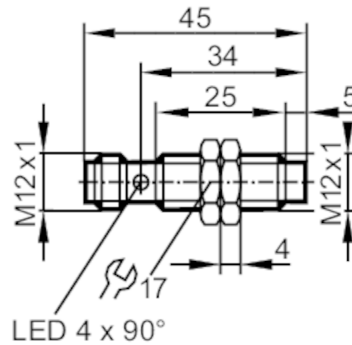


IF5796



Détecteur inductif

IFB3004-BPKG/V4A/US-104



Caractéristiques du produit

Technologie	PNP
Fonction de sortie	normalement ouvert
Portée [mm]	4
Boîtier	Sonde filetage
Dimensions [mm]	M12 x 1 / L = 45

Application

Système	contacts dorés
Application	Applications industrielles / automatisation industrielle

Données électriques

Tension d'alimentation [V]	10...30 DC
Consommation [mA]	< 10
Classe de protection	III
Protection contre l'inversion de polarité	oui

Sorties

Technologie	PNP
Fonction de sortie	normalement ouvert
Chute de tension max. sortie de commutation DC [V]	2,5
Courant de sortie (au maintien) de la sortie de commutation DC [mA]	100
Fréquence de commutation DC [Hz]	1400
Protection courts-circuits	oui
Version protection courts-circuits	pulsé
Protection surcharges	oui

Plage évaluable

Portée [mm]	4
Portée réelle Sr [mm]	4 ± 10 %
Portée de travail [mm]	0...3,24

IF5796



Détecteur inductif

IFB3004-BPKG/V4A/US-104

Exactitude / dérives		
Facteur de correction		Acier: 1 / inox: 0,7 / laiton: 0,5 / aluminium: 0,4 / cuivre: 0,3
Hystérésis	[% de Sr]	1...20
Dérive du point de commutation	[% de Sr]	-10...10
Conditions d'utilisation		
Température ambiante	[°C]	-25...80
Protection		IP 67
Tests / Homologations		
CEM	EN 61000-4-2 ESD	4 kV CD / 8 kV AD
	EN 61000-4-3 rayonnement HF	10 V/m
	EN 61000-4-4 Burst	2 kV
	EN 61000-4-6 parasites HF conduits par le câble	10 V
	EN 55011	classe B
MTTF	[Années]	1134
Données mécaniques		
Poids	[g]	24,4
Boîtier		Sonde filetage
Montage		non encastrable
Dimensions	[mm]	M12 x 1 / L = 45
Désignation du filetage		M12 x 1
Matières		boîtier: inox (1.4404 / 316L); face active: PBT blanc; fenêtre LED: PEI; écrous de fixation: inox (1.4404 / 316L)
Couple de serrage	[Nm]	15
Afficheurs / éléments de service		
Indication	Indication de commutation	4 x LED, jaune
Accessoires		
Fourniture		écrous de fixation: 2
Remarques		
Quantité		1 pièces
Raccordement électrique - connecteur		
Connecteur: 1 x M12; codage: A; Contacts: dorées		

IF5796



Détecteur inductif

IFB3004-BPKG/V4A/US-104

Raccordement

