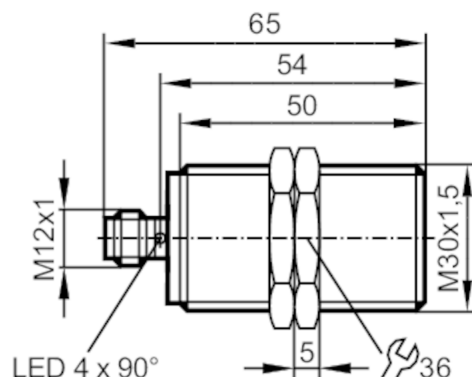




## Détecteur inductif tout inox

IHK3010-BPKG/AM/US-104



### Caractéristiques du produit

Technologie		PNP
Fonction de sortie		normalement ouvert
Portée [mm]		10
Boîtier		Sonde filetage
Dimensions [mm]		M30 x 1,5 / L = 65

### Application

Système		contacts dorés; Boîtier entièrement métallique
Application		nettoyage permanent avec des agents de nettoyage agressifs; processus de nettoyage réguliers
Tenue en pression	100 bar	10 MPa
Remarque sur la tenue en pression		face active

### Données électriques

Tension d'alimentation [V]		10...30 DC
Consommation [mA]		< 20
Classe de protection		III
Protection contre l'inversion de polarité		oui

### Sorties

Technologie		PNP
Fonction de sortie		normalement ouvert
Chute de tension max. sortie de commutation DC [V]		2,5
Courant de sortie (au maintien) de la sortie de commutation DC [mA]		100
Fréquence de commutation DC [Hz]		50
Protection courts-circuits		oui
Version protection courts-circuits		pulsé
Protection surcharges		oui



## Détecteur inductif tout inox

IHK3010-BPKG/AM/US-104

Plage évaluable		
Portée	[mm]	10
Portée de travail	[mm]	0...8,1
Exactitude / dérives		
Facteur de correction		Acier: 1 / inox: 0,6 / laiton: 0,8 / aluminium: 0,6 / cuivre: 0,2
Hystérésis	[% de Sr]	1...20
Conditions d'utilisation		
Température ambiante	[°C]	0...100
Protection		IP 68; IP 69K
Tests / Homologations		
CEM	EN 61000-4-2 ESD	4 kV CD / 8 kV AD
	EN 61000-4-3 rayonnement HF	10 V/m
	EN 61000-4-4 Burst	2 kV
	EN 61000-4-6 parasites HF conduits par le câble	10 V
	EN 55011 émission	classe B
Tenue aux impacts		1 J
MTTF	[Années]	1258
Logiciel Embedded inclus		oui
Homologation UL	Ta	-25...70 °C
	Enclosure type	Type 1
	Alimentation en tension	Limited Voltage/Current
	N° d'agrément UL	A012
	Numéro de fichier UL	E174191
Données mécaniques		
Poids	[g]	137,5
Boîtier		Sonde filetage
Montage		encastrable
Dimensions	[mm]	M30 x 1,5 / L = 65
Désignation du filetage		M30 x 1,5
Matières		boîtier: inox (1.4404 / 316L); face active: inox (1.4404 / 316L); fenêtre LED: PEI; écrous de fixation: inox (1.4404 / 316L)
Couple de serrage	[Nm]	80
Boîtier entièrement métallique		oui
Afficheurs / éléments de service		
Indication	Indication de commutation	4 x 90° LED, jaune
Accessoires		
Fourniture		écrous de fixation: 2
Remarques		
Quantité		1 pièces

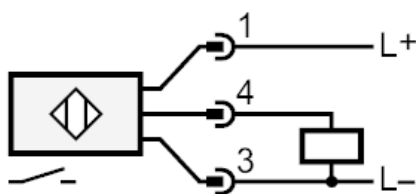
## Détecteur inductif tout inox

IIK3010-BPKG/AM/US-104

### Raccordement électrique



### Raccordement



### Raccordement électrique - connecteur

Connecteur: 1 x M12; Contacts: dorées