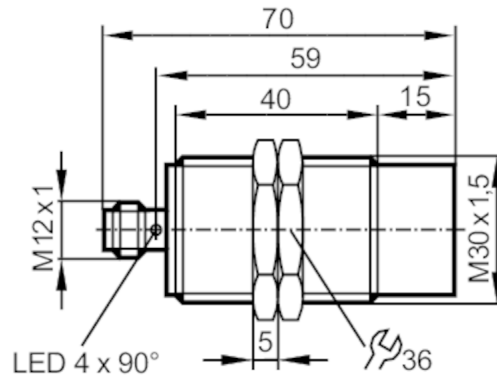




Détecteur inductif

IHK3022-BPKG/V4A/US104



Caractéristiques du produit

Technologie		PNP
Fonction de sortie		normalement ouvert
Portée	[mm]	22
Boîtier		Sonde filetage
Dimensions	[mm]	M30 x 1,5 / L = 70

Application

Système		contacts dorés
Application		Utilisation en zones humides et dans l'industrie agroalimentaire

Données électriques

Tension d'alimentation	[V]	10...30 DC
Consommation	[mA]	10
Classe de protection		II
Protection contre l'inversion de polarité		oui

Sorties

Technologie		PNP
Fonction de sortie		normalement ouvert
Chute de tension max. sortie de commutation DC	[V]	2,5
Courant de sortie (au maintien) de la sortie de commutation DC	[mA]	100
Fréquence de commutation DC	[Hz]	100
Protection courts-circuits		oui
Version protection courts-circuits		pulsé
Protection surcharges		oui

Plage évaluable

Portée	[mm]	22
Portée réelle Sr	[mm]	22 ± 10 %

IIT213



Détecteur inductif

IHK3022-BPKG/V4A/US104

Portée de travail	[mm]	0...17,82
Exactitude / dérives		
Facteur de correction		Acier: 1 / inox: 0,7 / laiton: 0,5 / aluminium: 0,4 / cuivre: 0,3
Hystérésis	[% de Sr]	1...20
Dérive du point de commutation	[% de Sr]	-10...10
Conditions d'utilisation		
Température ambiante	[°C]	0...100
Protection		IP 68; IP 69K
Tests / Homologations		
CEM	EN 61000-4-2 ESD	4 kV CD / 8 kV AD
	EN 61000-4-3 rayonnement HF	10 V/m
	EN 61000-4-4 Burst	2 kV
	EN 61000-4-5 Surge	0,5 kV
	EN 61000-4-6 parasites HF conduits par le câble	10 V
	EN 55011	classe B
MTTF	[Années]	1134
Homologation UL	Ta	0...40 °C
	Enclosure type	Type 1
	Alimentation en tension	Limited Voltage/Current
	N° d'agrément UL	A001
	Numéro de fichier UL	E174191
Données mécaniques		
Poids	[g]	116,4
Boîtier		Sonde filetage
Montage		non encastrable
Dimensions	[mm]	M30 x 1,5 / L = 70
Désignation du filetage		M30 x 1,5
Matières		boîtier: inox (1.4404 / 316L); face active: PEEK naturel; fenêtre LED: PEI; écrous de fixation: inox (1.4404 / 316L)
Couple de serrage	[Nm]	80
Afficheurs / éléments de service		
Indication	Indication de commutation	4 x LED, jaune
Accessoires		
Fourniture		écrous de fixation: 2
Remarques		
Quantité		1 pièces

IIT213



Détecteur inductif

IIK3022-BPKG/V4A/US104

Raccordement électrique - connecteur

Connecteur: 1 x M12; codage: A; Contacts: dorées



Raccordement

